



建设项目环境影响报告表

(污染影响类)

项目名称：两机高性能部件深度维修产线项目

建设单位（盖章）：南京辉锐光电科技有限公司

编制日期：二〇二六年三月

中华人民共和国生态环境部制

一. 建设项目基本情况

建设项目名称	两机高性能部件深度维修产线项目		
项目代码	2509-320115-89-01-661195		
建设单位联系人	***	联系方式	***
建设地点	南京市江宁区滨江经济开发区地秀路以东, 翔凤路以南, 天成路以西, 喜燕路以北		
地理坐标	(118度34分22.550秒, 31度49分31.494秒)		
国民经济行业类别	C3360 金属表面处理及热处理加工、C4343 航空航天器修理	建设项目行业类别	三十、金属制品业 33-67 金属表面处理及热处理加工-其他(年用非溶剂型低 VOCs 含量涂料 10 吨以下的除外)
建设性质	(新建(迁建) (改建 (扩建 (技术改造)	建设项目申报情形	(首次申报项目 (不予批准后再次申报项目 (超五年重新审核项目 (重大变动重新报批项目)
项目审批(核准/备案)部门(选填)	南京市江宁区政务服务管理办公室	项目审批(核准/备案)文号(选填)	江宁政务投备(2025)1792号
总投资(万元)	14000	环保投资(万元)	46
环保投资占比(%)	0.33	施工工期	12个月
是否开工建设	否	用地(用海)面积(m ²)	占地面积 16468.96m ²
专项评价设置情况	无		
规划情况	规划名称: 《南京市江宁区滨江新城中部组团控制性详细规划》 NJNBf020 规划管理单元修编 审批机关: 南京市人民政府 审批文件名称及审批文号: (宁政复(2024)100号)		

<p>规划环境影响评价情况</p>	<p>1.规划环评名称：《南京江宁滨江新城（51.1km²）区域环境影响报告书》 审批机关：江苏省生态环境厅 审批文件名称及文号：《关于对南京江宁滨江新城（51.1km²）区域环境影响报告书的批复》（苏环管〔2007〕51号）</p> <p>2.规划环评名称：《南京江宁滨江新城（51.1平方公里）区域环境影响跟踪评价报告书》 审批机关：江苏省生态环境厅 审批文件名称及文号：《关于南京江宁滨江新城（51.1平方公里）区域环境影响跟踪评价报告书的审核意见》（苏环审〔2019〕9号）</p>												
<p>规划及规划环境影响评价符合性分析</p>	<p>1.与用地规划相符性分析</p> <p>本项目位于南京市江宁区滨江经济开发区地秀路以东，翔凤路以南，天成路以西，喜燕路以北，对照《南京市江宁区滨江新城中部组团控制性详细规划》NJNBf020 规划管理单元修编，该地块规划为工业用地（见附图 6），根据企业提供的建设用地规划许可证（附件 7），本项目的用地性质为工业用地，符合项目所在地用地规划。</p> <p>2.与《南京市国土空间总体规划（2021-2035 年）》的相符性</p> <p>本项目位于南京市江宁区滨江经济开发区地秀路以东，翔凤路以南，天成路以西，喜燕路以北，对照《南京市江宁区国土空间总体规划（2021—2035 年）》中的国土空间控制线规划图，本项目属于城镇开发边界内（见附图 4），具体分析见下表。</p> <p>表 1-1 与《南京市国土空间总体规划（2021-2035 年）》的相符性分析</p> <table border="1" data-bbox="395 1541 1350 2016"> <thead> <tr> <th>类别</th> <th>文件要求</th> <th>相符性分析</th> <th>符合情况</th> </tr> </thead> <tbody> <tr> <td>规划范围和规划期限</td> <td>规划范围分为市域和中心城区两个层次。市域规划范围为南京市行政辖区。中心城区规划范围由江南主城和江北新主城构成，面积 808 平方千米。规划基期为 2020 年，规划期限为 2021-2035 年，近期到 2025 年，远景展望到 2050 年。</td> <td>本项目位于南京市江宁区滨江经济开发区地秀路以东，翔凤路以南，天成路以西，喜燕路以北，在江宁滨江经济开发区内，属于城镇开发边界内，不涉及占用耕地</td> <td>相符</td> </tr> <tr> <td>三条控制线划定</td> <td>耕地和永久基本农田保护红线</td> <td>落实上级下达的耕地保护任务，到 2035 年，耕地保有量不低于 1386.47 平方千米（207.97 万亩），主要集中在六合、江宁、溧水、高淳、浦口等区。落实上级下达的永久基本农田保护任务 1239.99 平方千米（186.00 万亩），其中通过易地代保方式落实永久基本农田保护任务 20.00</td> <td>相符</td> </tr> </tbody> </table>	类别	文件要求	相符性分析	符合情况	规划范围和规划期限	规划范围分为市域和中心城区两个层次。市域规划范围为南京市行政辖区。中心城区规划范围由江南主城和江北新主城构成，面积 808 平方千米。规划基期为 2020 年，规划期限为 2021-2035 年，近期到 2025 年，远景展望到 2050 年。	本项目位于南京市江宁区滨江经济开发区地秀路以东，翔凤路以南，天成路以西，喜燕路以北，在江宁滨江经济开发区内，属于城镇开发边界内，不涉及占用耕地	相符	三条控制线划定	耕地和永久基本农田保护红线	落实上级下达的耕地保护任务，到 2035 年，耕地保有量不低于 1386.47 平方千米（207.97 万亩），主要集中在六合、江宁、溧水、高淳、浦口等区。落实上级下达的永久基本农田保护任务 1239.99 平方千米（186.00 万亩），其中通过易地代保方式落实永久基本农田保护任务 20.00	相符
类别	文件要求	相符性分析	符合情况										
规划范围和规划期限	规划范围分为市域和中心城区两个层次。市域规划范围为南京市行政辖区。中心城区规划范围由江南主城和江北新主城构成，面积 808 平方千米。规划基期为 2020 年，规划期限为 2021-2035 年，近期到 2025 年，远景展望到 2050 年。	本项目位于南京市江宁区滨江经济开发区地秀路以东，翔凤路以南，天成路以西，喜燕路以北，在江宁滨江经济开发区内，属于城镇开发边界内，不涉及占用耕地	相符										
三条控制线划定	耕地和永久基本农田保护红线	落实上级下达的耕地保护任务，到 2035 年，耕地保有量不低于 1386.47 平方千米（207.97 万亩），主要集中在六合、江宁、溧水、高淳、浦口等区。落实上级下达的永久基本农田保护任务 1239.99 平方千米（186.00 万亩），其中通过易地代保方式落实永久基本农田保护任务 20.00	相符										

与 管 控		<p>平方千米(3.00万亩)。南京市域范围内划定永久基本农田1220.00平方千米(183.00万亩)。耕地和永久基本农田保护红线一经划定,未经批准不得擅自调整。严守永久基本农田保护红线,严格规范农业生产活动。严格落实永久基本农田的管控要求,永久基本农田重点用于发展粮食生产,不得转为林地、草地、园地等其他农用地及农业设施建设用地。完善永久基本农田保护措施,提高监管水平,构建保护有力、集约高效、监管严格的永久基本农田特殊保护新格局。严控建设占用永久基本农田,确保永久基本农田数量不减少。强化永久基本农田对各类建设布局的约束,已经划定的永久基本农田不得随意占用和调整。重大建设项目选址确定难以避让永久基本农田的,必须按相关法律法规和政策文件要求办理。</p>	和基本农田,也不涉及生态保护红线。
	生态保护红线	<p>划定生态保护红线40处,总面积496.64平方千米,约占市域总面积的7.5%。涉及自然保护地(自然保护区、森林公园、地质公园、湿地公园、风景名胜区)、饮用水水源保护区、水产种质资源保护区以及其他具有潜在重要生态价值的区域等,主要分布于长江、石臼湖、固城湖等河湖水域,以及紫金山、栖霞山、老山等山体地区自然保护地核心保护区除国家相关法律法规规定明确的情形外,原则上禁止人为活动;自然保护地核心保护区外,严格禁止开发性、生产性建设活动,在符合法律法规前提下,仅允许对生态功能不造成破坏的有限人为活动(不视为占用生态保护红线)。</p>	相符
	城镇开发边界	<p>划定城镇开发边界1492.53平方千米,约占市域总面积的22.7%。城镇开发边界内重点保障生产生活生态和安全空间需求,管控城镇建设用地总量,引导形成集约紧凑的城镇空间格局。在城镇开发边界内实施战略预留,为长远发展谋划预留战略空间。城镇开发边界外不得进行城镇集中建设,不得规划建设各类开发区和产业园区,不得规划城镇居住用地。在落实最严格的耕地保护、节约用地和生态环境保护制度的前提下,结合城乡融合、区域一体化发展和旅游开发等合理需要,在城镇开发边界外可规划布局有特定选址要求的零星城镇建设用地,并依据国土空间规划,按照“三区三线”管控和城镇建设用地用途管制要求,纳入国土空间规划“一张图”严格实施监督。涉及的新增城镇建设用地纳入城镇开发边界扩展倍数统筹核算,等量缩减城镇开发边界内的新增城镇建设用地,确保城镇建设用地总规模和城镇开发边界扩展倍数不突破。</p>	相符

3.与《南京江宁滨江新城（51.1km²）区域环境影响报告书》及其批复的相符性

2006年南京江宁滨江经济开发区管委会委托编制《南京江宁滨江新城（51.1km²）区域环境影响报告书》，2007年3月9日取得原江苏省环境保护厅批复，即《关于对南京江宁滨江新城（51.1km²）区域环境影响报告书的批复》苏环管（2007）51号文。报告提出的产业准入清单如下：

表 1-2 滨江新城鼓励类、限制类和禁止类入区企业类别清单

鼓励类	限制类	禁止类
机械制造、汽车零部件、电器设备	喷涂	电镀、电路板生产
纺织、服装	-	印染、印花
建筑材料、新型材料	其他非本区域内主导产业定位方向的项目	水泥
生物医药中的复配、精工包		原料药生产、医药中间体
仓储物流	-	化学合成材料
食品饮料	-	造纸

本项目属于 C3360 金属表面处理及热处理加工和 C4343 航空航天器修理，生产工艺包含限制类“喷涂”，本项目使用的涂料属于无溶剂型粉末涂料，喷涂工序产生的颗粒物拟采用“布袋除尘器”进行处理后通过 25m 高排气筒进行排放，对照《排放源统计调查产排污核算方法和系数手册》（机械行业系数手册）属于可行技术，满足《南京江宁滨江新城（51.1km²）区域环境影响报告书》提出的产业准入清单要求。

本项目与《南京江宁滨江新城（51.1km²）区域环境影响报告书》及审查意见相符性分析见下表。

表 1-3 与滨江新城区域环境影响报告书及审查意见相符性分析

名称	项目管控	相符性分析
《南京江宁滨江新城（51.1km ² ）区域环境影响报告书》	产业定位： （1）优先发展高新技术产业，主要包括微电子技术、光电子科学、光机电一体化技术、高效节能技术以及经济效益好的、国家鼓励的创汇产品，特别是加工制成品。 （2）发展公共基础设施和基础工业，包括电力、天然气、集中供热、给水、排水、交通运输、邮电通信、环保设施建设等。 （3）严格限制、控制某些产业进区，这些产业主要是指有一定污染，但是经过成熟的工艺治理后能够达到环境要求的建设项目，在判断该类项目时	本项目位于江宁区滨江开发区，所在用地为工业用地；本项目属于 C3360 金属表面处理及热处理加工和 C4343 航空航天器修理，与产业定位相符。

		<p>要参考《国家重点行业清洁生产技术推广目录（第一批）》《外商投资产业指导目录》等国家法律、法规。</p> <p>(4) 严格把关，禁止污染项目进区： ①国际上和国家各部门禁止或准备禁止生产的项目、明令淘汰的项目；②生产方式落后、高能耗、严重浪费资源和污染环境的项目；③污染严重，破坏自然生态和损害人体健康又无治理技术或难以治理的项目，如剧毒、放射性物质的生产、储运项目、有持久性污染和重金属等产生的项目；④严禁引进不符合经济规模要求，经济效益低下，污染严重的企业及“新五小”企业。</p> <p>滨江新城的主导产业为机电电子、缝纫，电力、纺织、大中型机械制造业、建材工业等。</p>	
	<p>《关于对南京江宁滨江新城（51.1km²）区域环境影响报告书的审查意见》（苏环管（2007）51号）</p>	<p>落实报告书提出的滨江新城产业定位，工业区鼓励和优先发展污染低、技术含量高、资源节约的高新技术产业，严格限制用水量大的项目，非产业定位方向的项目一律不得进入滨江新城。工业区引入项目须严格对照《产业结构调整指导目录》等有关政策和规定要求，提高建设项目环境准入门槛。入区项目须严格执行建设项目环境影响评价和“三同时”制度。禁止引进有持久性有机污染、排放“三致”物质、有放射性污染及排放属“POPS”清单内有关物质的项目，杜绝高污染、高风险和高投入、低产出的项目入区。</p>	<p>本项目属于 C3360 金属表面处理及热处理加工和 C4343 航空航天器修理，与产业定位相符。本项目符合《产业结构调整指导目录》等有关政策和规定要求。本项目不涉及“POPS”“三致”等高污染、高风险物质，不属于高投入、低产出的项目。</p>
		<p>高度重视并切实加强滨江新城所规划工业区的环境安全管理工作，制定危险化学品的登记管理制度，在滨江新城基础设施和企业生产项目运营管理中须制定并落实事故防范对策措施和应急预案，区内各危险化学品库区及使用危险化学品的生产装置周边须设置物料泄漏应急截流沟，防止泄漏物料进入环境，储备事故应急设备物资，定期组织实战演练，确保区域环境安全。</p>	<p>企业应建立环境应急体系，完善事故应急救援体系，编制突发环境事件应急预案，并定期开展演练。</p>
<p>4.与《南京江宁滨江新城（51.1 平方公里）区域环境影响跟踪评价报告书》及其批复的相符性</p> <p>本项目选址位于南京江宁滨江新城范围。本项目《南京江宁滨江新城（51.1 平方公里）区域环境影响跟踪评价报告书》及审查意见相符性分析见下表。</p>			

表 1-4 与滨江新城区域环境影响跟踪评价报告书及审查意见相

符合性分析

名称	项目管控	相符性分析
《南京江宁滨江新城（51.1平方公里）区域环境影响跟踪评价报告书》	园区引入项目应符合国家和地方的产业政策，严格按照《产业结构调整指导目录（2011年本）》（2013年修正）、《江苏省工业和信息产业结构调整限制淘汰目录和能耗限额（2015年本）》、《外商投资产业指导目录（2017年修订）》、《产业转移指导目录（2012年本）》等产业指导目录以及《江苏省大气污染防治行动计划实施方案》的要求进行控制，根据国家和江苏省、南京市产业政策的调整，并按照《市政府关于印发南京市建设项目环境准入暂行规定的通知》（宁政发[2015]251号）、《关于印发〈江宁区分区建设项目环境准入“负面清单”〉的通知》（江宁政发[2017]317号），对环境准入条件进行动态更新。	本项目符合国家和地方的产业政策要求。
	建设项目清洁生产水平须达到国家清洁生产标准的国际先进水平或满足清洁生产评价指标体系中的清洁生产企业要求；无国家清洁生产标准和清洁生产评价指标体系的建设项目，其生产工艺与装备要求、资源能源利用指标、污染物产生指标、废物回收利用指标、环境管理要求方面的各项指标等水平须达到国际同行业现有企业先进水平。	本项目符合清洁生产要求。
	严禁违反生态红线区规划、重污染项目（尤其考虑到规划区位于长江南京段上游锦文路以北为以商业、居住功能为主）。	本项目不涉及生态红线，不属于重污染项目。
《关于南京江宁滨江新城（51.1平方公里）区域环境影响跟踪评价报告书的审核意见》（苏环审〔2019〕9号）	严格入区项目的环境准入管理。执行国家产业政策、规划产业定位、最新环保准入条件，加强区域空间管控，进一步明确“生态保护红线、环境质量底线、资源利用上线和生态环境准入清单”。落实《报告书》提出的生态环境准入清单，稳妥有序推进后续开发。进一步梳理区域内现有企业，逐步关停或搬迁与生态红线管控要求或者用地性质不符的企业，其中位于长江（江宁区）重要湿地生态红线二级管控区的南京滨江建材科技集团项目应于2019年12月底前拆除或搬迁。	本项目符合生态环境分区管控要求。
	进一步完善基础设施建设。目前滨江新城暂未建设集中供热设施，新建项目确需供热的，供热锅炉应当使用清洁能源。滨江新城污水处理厂应于2020年12月底前建成并投运中水回用一期工程，完成出水排口位置优化调整工作，确保出水排口符合生态红线管控要求。	本项目无需使用热能，生产废水经处理后回用于生产，不外排。生活污水经化粪池预处理后达接管标准接管至滨江污水处理厂集中处理。
	建立健全环境风险管控体系。制定并完善滨江新城环境风险防控体系，加强区	本项目实施后，企业制定风险防

	域环境监管与执法，定期组织应急演练储备环境应急物资与设备，完善应急队伍建设。定期对已建企业进行环境风险排查。南京中船绿洲机械有限公司滨江分公司、南京中德机电工程有限公司、南京起重机械总厂有限公司、南京真空泵厂有限公司、南京天华化学工程有限公司等5家企业，由于生产过程中涉及化学品较多，环境风险较大，应于2019年12月底前完成事故水池等应急设施建设，确保事故应急废水不外排。	范措施，配合园区完善风险管控体系。
	落实规划环评中提出的跟踪监测要求。合理设定监测因子和频次，监测因子除常规因子外还应包括二甲苯、非甲烷总烃、氯化氢等特征因子。制定科学合理的监测计划，委托有能力的单位按计划定期开展监测，监测数据定期更新并向社会公开，同时与项目环评或验收监测要求对接，实现数据共享。	本项目将积极做好环境保护规划，加强水环境和大气环境的监测管理与信息公开。

本项目与滨江新城区域生态环境准入要求的对照情况见下表。

表 1-5 本项目与滨江新城区域生态环境准入清单对照分析

类别	要求	对照分析	相符性
优先引入	高新技术产业，主要包括微电子、光电子科学、光机电一体化、高效节能等相关技术产业类型的项目。	本项目属于 C3360 金属表面处理及热处理加工和 C4343 航空航天器修理，不属于优先引入类别。	相符
	经济效益好的、国家鼓励的创汇产品，特别是加工制成品相关产业的项目。		相符
禁止引入	《产业结构调整指导目录》《江苏省工业和信息产业结构调整限制、淘汰目录和能耗限额》等规定的禁止、淘汰、不满足能耗要求的项目。	本项目不属于《产业结构调整指导目录》等规定的禁止、淘汰、不满足能耗要求的项目。	相符
	电镀、电路板生产项目。	本项目不属于电镀、电路板生产项目。	相符
	新（扩）建排放含汞、砷、镉、铬、铅等重金属以及持久性有机污染物的工业项目。	本项目不排放含汞、砷、镉、铬、铅等重金属以及持久性有机污染物。	相符
	先进装备制造、电子信息产业：新（扩）建投资 5000 万元以下含酸处理工艺的电子电器、机械加工项目，新（扩）建投资 2000 万元以下表面酸洗、涂装项目。	本项目涉及表面酸洗，投资额为 14000 万元。	相符
	服装纺织产业：含印染、印花工艺的项目。	本项目不属于服装纺织产业。	相符
	建筑材料、新型材料产业：水泥生产项目。	本项目不属于建筑材料、新型材料产业。	相符
	仓储物流：石油、化工储运。	本项目不属于仓储物流。	相符
限制引入	《产业结构调整指导目录》《江苏省工业和信息产业结构调整限制、淘汰目录和能耗限额》限制类项目。	本项目不属于《产业结构调整指导目录》限制类项目。	相符

	污染治理措施达不到《挥发性有机物（VOCs）污染防治技术政策》《江苏省重点行业挥发性有机物污染控制指南》等要求的涂装项目。	本项目使用的污染防治可行技术。	相符
空间管控要求	邻近饮用水源保护区、湿地公园、生活区的工业用地范围内，禁止引入废气污染物排放量大、无组织污染严重、环境风险大的项目。	本项目距离最近的西侧2.66km的子汇洲饮用水水源地保护区，本项目产生的废水、废气均采用有效处理措施，降低污染排放并确保达标。	相符
	距离居住用地100米范围内，禁止引入含喷涂、酸洗等排放异味气体生产工序的项目。	项目周边100米范围内不存在居住用地。	相符
	禁止引入不能满足卫生防护距离或环境防护距离的项目。	本项目无防护距离要求。	相符
污染物排放总量控制	大气污染物：二氧化硫4.9吨/年、氮氧化物3.7吨/年、颗粒物27.1吨/年、挥发性有机物20.9吨/年。 水污染物（工业废水排入外环境量）：废水量1095万立方米/年、化学需氧量139.4吨/年、氨氮15.5吨/年、总磷2.4吨/年。	本项目已取得污染物排放总量指标（本项目新增废水总量由江宁区水减排项目平衡；废气总量在江宁区大气减排项目中平衡）	相符

综上，本项目符合《南京江宁滨江新城（51.1km²）区域环境影响报告书》《南京江宁滨江新城（51.1km²）区域环境影响跟踪评价报告书》的要求。

其他符合性分析	1.产业政策相符性：		
	本项目与产业政策相符性分析见下表：		
	表 1-6 建设项目与产业政策相符性一览表		
	名称	内容	相符性
	《产业结构调整指导目录（2024年本）》	本项目为C3360金属表面处理及热处理加工和C4343航空航天器修理，不属于限制类和淘汰类项目。	符合
关于印发《江苏省“两高”项目管理目录（2025年版）》的通知（苏发改规发〔2025〕4号）	对照《江苏省“两高”项目管理目录（2025年版）》，本项目不属于两高项目。	符合	
《环境保护综合名录（2021年版）》	本项目不属于此名录中的“两高”产品	符合	
2.生态环境分区管控要求相符性分析			
（1）生态保护红线			
对照《自然资源部办公厅关于北京等省（区、市）启用“三区三线”划定成果作为报批建设项目用地用海依据的函》（自然资办函〔2022〕2207号）、南京市“三区三线”划定成果、《南京市江宁区2023年度生态空间管控区调整方案》《江苏省自然资源厅关于南			

京市江宁区 2023 年度生态空间管控区调整方案的复函》（苏自然资函〔2023〕1058 号），距离本项目最近的生态空间管控区域为西侧 2.66km 的子汇洲饮用水水源地保护区；距离本项目最近的生态保护红线区域为西侧 2.80km 的子汇洲饮用水水源地保护区，具体位置关系如下。



图 1-1 与最近的生态空间管控区域位置关系图



图 1-2 与最近的生态保护红线区域位置关系图

(2) 环境质量底线

环境质量底线是国家和地方设置的大气、水和土壤环境质量目标，也是改善环境质量的基准线。根据《2025 年南京市生态环境状况公报》，项目所在区域大气环境质量属于达标区。

本项目运营期废气经有效收集处理后，能够达到相应的大气污染物排放限值要求；噪声防治采用合理布局等噪声治理控制措施；固体废物均得到合理利用或处置，固体废物零排放。

综上，本项目投产后，正常状况下污染物排放对周围环境影响不

明显，对区域生态环境无明显影响；区域地表水环境、大气环境和声环境质量仍可满足规划功能要求。

(3) 资源利用上线

本项目用水来自市政自来水管网，用电市政电网供给，不会达到资源利用上线，亦不会达到能源利用上线。因此，本项目的建设符合资源利用上线的要求。

(4) 环境准入负面清单

本项目与环境准入负面清单相符性分析见下表。

表 1-7 建设项目与环境准入负面清单相符性一览表

序号	名称	内容	相符性
1	国家发展改革委 商务部 市场监管总局关于印发《市场准入负面清单（2025 年版）》的通知（发改体改规〔2025〕466 号）	本项目不在该负面清单中	相符
2	关于印发《〈长江经济带发展负面清单指南（试行，2022 年版）〉江苏省实施细则》的通知（苏长江办发〔2022〕55 号）	本项目不在该负面清单中	相符

综上所述，本项目不在上述所列环境准入负面清单中。

①与《市场准入负面清单（2025 年版）》相符性分析

对照《市场准入负面清单（2025 年版）》，本项目不属于清单内禁止准入类项目。

表 1-8 与《市场准入负面清单（2025 年版）》相符性一览表

序号	禁止或许可事项	本项目情况	相符性
1	法律、法规、国务院决定等明确设立且与市场准入相关的禁止性规定	本项目既不在法律、法规、国务院决定等明确设立的禁止性措施中，也不在市场准入相关的禁止性规定中	相符
2	国家产业政策明令淘汰和限制的产品、技术、工艺、设备及行为	本项目不属于《产业结构调整指导目录》中的淘汰类项目，禁止投资；限制类项目，禁止新建	相符
3	不符合主体功能区建设要求的各类开发活动	本项目不在地方国家重点生态功能区产业准入负面清单内（或禁止限制目录）	相符
4	禁止违规开展金融相关经营活动	本项目不涉及金融活动	相符
5	禁止违规开展互联网相关经营活动	本项目不涉及互联网经营活动	相符
6	禁止违规开展新闻传媒相关业务	本项目不涉及新闻传媒相关业务	相符

②与《长江经济带发展负面清单指南（试行，2022 年版）》江苏省实施细则条款的相符性分析

本项目位于南京江宁滨江经济开发区与《长江经济带发展负面清

单指南（试行，2022年版）》江苏省实施细则条款的相符性分析见下表：

表 1-9 与《长江经济带发展负面清单指南（试行，2022年版）》江苏省实施细则条款的相符性分析

类别	细则条款	本项目情况	相符性
一、河段与岸线开发	1.禁止建设不符合国家港口布局规划和《江苏省沿江沿海港口布局规划（2015—2030年）》《江苏省内河港口布局规划（2017—2035年）》以及我省有关港口总体规划的码头项目，禁止建设未纳入《长江干线过江通道布局规划》的过长江通道项目。	本项目属于C3360金属表面处理及热处理加工和C4343航空航天器修理，不属于码头项目。	相符
	2.严格执行《中华人民共和国自然保护区条例》，禁止在自然保护区核心区、缓冲区的岸线和河段范围内投资建设旅游和生产经营项目。严格执行《风景名胜区条例》和《江苏省风景名胜区管理条例》，禁止在国家级和省级风景名胜区核心景区的岸线和河段范围内投资建设与风景名胜资源保护无关的项目。自然保护区、风景名胜区由省林业局会同有关方面界定并落实管控责任。	本项目属于C3360金属表面处理及热处理加工和C4343航空航天器修理，不属于旅游和生产经营项目。	相符
	3.严格执行《中华人民共和国水污染防治法》《江苏省人民代表大会常务委员会关于加强饮用水源地保护的决定》《江苏省水污染防治条例》，禁止在饮用水水源一级保护区的岸线和河段范围内新建、改建、扩建与供水设施和保护水源无关的项目，以及网箱养殖、畜禽养殖、旅游等可能污染饮用水水体的投资建设项目；禁止在饮用水水源二级保护区的岸线和河段范围内新建、改建、扩建排放污染物的投资建设项目；禁止在饮用水水源准保护区的岸线和河段范围内新建、扩建对水体污染严重的投资建设项目，改建项目应当消减排污量。饮用水水源一级保护区、二级保护区、准保护区由省生态环境厅会同水利等有关方面界定并落实管控责任。	本项目不属于饮用水水源保护区的岸线和河段范围内。	相符
	4.严格执行《水产种质资源保护区管理暂行办法》，禁止在国家级和省级水产种质资源保护区的岸线和河段范围内新建围湖造田、围海造地或围填海等投资建设项目。严格执行《中华人民共和国湿地保护法》《江苏省湿地保护条例》，禁止在国家湿地公园的岸线和河段范围内挖沙、采矿，以及任何不符合主体功能定位的投资建设项目。水产种质资源保护区、国家湿地公园分别由省农业农村厅、省林业局会同有关方面界定并落实管控责任。	本项目属于C3360金属表面处理及热处理加工和C4343航空航天器修理，不属于围湖造田、围海造地或围填海等投资建设项目。	相符
	5.禁止违法利用、占用长江流域河湖岸线。禁止在《长江岸线保护和开发利用总体规划》划定的岸线保护区和保留区内投资建设除事关公共安全及公众利益的防洪护岸、河道治理、供水、生态环境保护、航道整治、国家重要基础设施以外的项目。长江干支流基础设施项目应按照《长江岸线保护和开发利用总体规划》	本项目不占用长江流域河湖岸线。	相符

		和生态环境保护、岸线保护等要求,按规定开展项目前期论证并办理相关手续。禁止在《全国重要江河湖泊水功能区划》划定的河段及湖泊保护区、保留区内投资建设不利于水资源及自然生态保护的项目。			
		6.禁止未经许可在长江干支流及湖泊新设、改设或扩大排污口。	本项目不新设、改设或扩大排污口。	相符	
	二、区域活动	7.禁止长江干流、长江口、34个列入《率先全面禁捕的长江流域水生生物保护区名录》的水生生物保护区以及省规定的其它禁渔水域开展生产性捕捞。	本项目不涉及生产性捕捞。	相符	
		8.禁止在距离长江干支流岸线一公里范围内新建、扩建化工园区和化工项目。长江干支流一公里按照长江干支流岸线边界(即水利部门河道管理范围边界)向陆域纵深一公里执行。	本项目不属于长江干支流岸线一公里范围。	相符	
		9.禁止在长江干流岸线三公里范围内新建、改建、扩建尾矿库、冶炼渣库和磷石膏库,以提升安全、生态环境保护水平为目的的改建除外。	本项目不属于尾矿库、冶炼渣库和磷石膏库项目。	相符	
		10.禁止在太湖流域一、二、三级保护区内开展《江苏省太湖水污染防治条例》禁止的投资建设活动。	本项目不属于禁止的投资建设活动。	相符	
		11.禁止在沿江地区新建、扩建未纳入国家和省布局规划的燃煤发电项目。	本项目不属于燃煤发电项目。	相符	
		12.禁止在合规园区外新建、扩建钢铁、石化、化工、焦化、建材、有色、制浆造纸等高污染项目。合规园区名录按照《〈长江经济带发展负面清单指南(试行,2022年版)〉江苏省实施细则合规园区名录》执行。	本项目不属于钢铁、石化、化工、焦化、建材、有色、制浆造纸等高污染项目。	相符	
		13.禁止在取消化工定位的园区(集中区)内新建化工项目。	本项目不属于化工项目。	相符	
		14.禁止在化工企业周边建设不符合安全距离规定的劳动密集型的非化工项目和其他人员密集的公共设施项目。	本项目周边无化工企业。	相符	
		三、产业发展	15.禁止新建、扩建不符合国家和省产业政策的尿素、磷铵、电石、烧碱、聚氯乙烯、纯碱等行业新增产能项目。	本项目属于C3360金属表面处理及热处理加工和C4343航空航天器修理,不属于禁止建设的项目类型。	相符
			16.禁止新建、改建、扩建高毒、高残留以及对环境影响大的农药原药(化学合成类)项目,禁止新建、扩建不符合国家和省产业政策的农药、医药和染料中间体化工项目。		相符
	17.禁止新建、扩建不符合国家石化、现代煤化工等产业布局规划的项目,禁止新建独立焦化项目。		相符		
	18.禁止新建、扩建国家《产业结构调整指导目录》《江苏省产业结构调整限制、淘汰和禁止目录》明确的限制类、淘汰类、禁止类项目,法律法规和相关政策明令禁止的落后产能项目,以及明令淘汰的安全生产落后工艺及装备项目。		相符		
	19.禁止新建、扩建不符合国家产能置换要求的严重过剩产能行业的项目。禁止新建、扩建不符合要求的高耗能高排放项目。		相符		
	20.法律法规及相关政策文件有更加严格规定的从其规定。		本项目符合法律法规及相关政策文件建设要求。		相符

综上分析，本项目不在上述所列环境准入负面清单中。

3.与《南京市生态环境分区管控实施方案（2024年更新版）》相符性分析

根据《南京市生态环境分区管控方案》（2024年更新版），全市共划定环境管控单元242个，包括优先保护单元、重点管控单元和一般管控单元三类，实施分类管控。本项目位于江苏省南京市江宁区滨江经济开发区，属于南京市江宁区内的重点管控单元，本项目在江苏省生态环境分区管控综合服务系统中位置如下图：



图 1-3 本项目所在江苏省生态环境分区管控综合服务系统中位置图

本项目与南京市江宁区重点管控单元准入清单中南京江宁滨江经济开发区相关内容相符性分析见下表：

表 1-10 与《南京市生态环境分区管控实施方案（2024年更新版）》相符性分析

管控类型	管控要求	本项目情况	相符性
空间布局约	(1)执行规划和规划环评及其审查意见相关要求。 (2)优先引入：高端智能制造装备、电子科学技术、机械制造、汽车配件、电器设备、新型材料、生物医	本项目符合园区规划、规划环评及审查意见的相关要求。本项目属于 C3360 金属表面处理及热处理加工和 C4343 航空航天器修理，不	相符

	<p>束</p> <p>药、服装纺织、仓储物流、食品饮料等。</p> <p>(3) 禁止引入：电镀、电路板生产项目；排放含汞、砷、镉、铬、铅重金属废水的项目和持久性有机污染物的新（扩）建项目；服装纺织产业中的含印染、印花工艺的项目；建筑材料、新型材料产业中的水泥生产项目；仓储物流产业中的石油、化工储运项目。</p> <p>(4) 生态防护空间：距离居住用地100m 范围内，禁止引入含喷涂、酸洗等排放异味气体生产工序的项目。</p>	<p>属于排放含汞、砷、镉、铬、铅重金属废水的项目和持久性有机污染物的新（扩）建项目，周边100米范围内不存在居住用地，不属于禁止引入产业类型。</p>	
	<p>污染物排放管控</p> <p>(1) 严格实施主要污染物总量控制，采取有效措施，持续减少主要污染物排放总量，确保区域环境质量持续改善。</p> <p>(2) 有序推进工业园区开展限值限量管理，实现污染物排放浓度和总量“双控”。</p> <p>(3) 严格控制挥发性有机物排放量大项目入区；加强企业清洁生产水平，减少HCl、甲苯、二甲苯、非甲烷总烃、苯、苯乙烯等特征污染物排放。</p>	<p>项目污染物排放总量得到合理控制。本项目产生的废气均经有效收集处理后达标排放，总量在江宁区范围内平衡；通过选用低噪声设备，设备减振、隔声等措施可减少噪声影响；固体废物均可落实合理去向，不外排造成环境影响。</p>	<p>相符</p>
	<p>环境风险防控</p> <p>(1) 完善突发环境事件风险防控措施，排查治理环境安全隐患，加强环境应急能力保障建设。</p> <p>(2) 生产、使用、储存危险化学品或其他存在环境风险的企事业单位，制定风险防范措施，编制完善突发环境事件应急预案。</p> <p>(3) 加强环境影响跟踪监测，建立健全各环境要素监控体系，完善并落实园区日常环境监测与污染源监控计划。</p> <p>(4) 邻近饮用水源保护区、湿地公园、生活区的工业用地范围内，禁止引入废气污染物排放量大、无组织污染严重、环境风险大的项目。</p>	<p>(1) 项目建成后，企业将完善突发环境事件风险防控措施，排查治理环境安全隐患，加强环境应急能力保障建设。</p> <p>(2) 本项目不涉及危险化学品的生产、使用和储存。主要风险来源于液体原料和危险废物，环境风险较小，通过执行风险防范措施，完善风险管控。建设单位应根据主管部门要求编制完善突发环境事件应急预案。</p> <p>(3) 项目建成后，企业需根据自行监测规范开展自行监测。</p> <p>(4) 本项目不属于废气污染物排放量大、无组织污染严重、环境风险大的项目。</p>	<p>相符</p>
	<p>资源开发效率要求</p> <p>(1) 引进项目的生产工艺、设备、能耗、污染物排放、资源利用等达到同行业先进水平。</p> <p>(2) 执行国家和省能耗及水耗限额标准。</p> <p>(3) 强化企业清洁生产改造，推进节水型企业、节水型园区建设，提高资源能源利用效率。</p> <p>(4) 实施园区碳排放总量和强度“双控”，对电力、石化、化工、建材、钢铁、有色、造纸、印染等</p>	<p>(1) 本项目不得采用国家和地方明令禁止和淘汰的落后设备、工艺及原料。</p> <p>(2) 本项目将严格按照国家和省能耗及水耗限额标准执行。</p> <p>(3) 本项目实施后，企业将强化清洁生产改造，提高资源能源利用效率。</p> <p>(4) 本项目不属于电力、石化、化工、建材、钢铁、</p>	<p>相符</p>

	重点行业建设项目开展碳排放环境影响评价,实现减污降碳源头防控。	有色、造纸、印染等重点行业。	
<p>综上,本项目符合《南京市生态环境分区管控实施方案(2024年更新版)》的要求。</p> <p>4.与《省生态环境厅关于进一步加强建设项目环评审批和服务工作的指导意见》(苏环办(2020)225号)相符性分析</p> <p>表 1-11 与苏环办(2020)225号文相符性分析</p>			
类别	文件要求	本项目情况	相符性
严守生态环境质量底线	建设项目所在区域环境质量未达到国家或地方环境质量标准,且项目拟采取的环境保护措施不能满足区域环境质量改善目标管理要求的,一律不得审批。	项目建成后采取严格的污染防治措施,项目废气、废水、厂界噪声均可达标排放,固废合理处置,不会突破项目所在地环境质量底线。	相符
	加强规划环评与建设项目环评联动,对不符合规划环评结论及审查意见的项目环评、依法不予审批。规划所包含的环评内容,可根据规划环评结论和审查意见予以简化。	本项目符合相关规划环评结论及审查意见。	相符
	切实加强区域环境容量、环境承载力研究,不得审批突破环境容量和环境承载力的建设项目。	本项目废水、废气等污染物总量指标均能够在江宁区总量内平衡。	相符
	应将“南京市生态环境分区管控”作为建设项目环评审批的重要依据,严格落实生态环境分区管控要求,从严把好环境准入关。	本项目符合“南京市生态环境分区管控”管控要求。	相符
严格重点行业环评审批	严格执行《江苏省长江经济带发展负面清单实施细则(试行)》,禁止在合规园区外新建、扩建钢铁、石化、化工、焦化、建材、有色等行业中的高污染项目。禁止新建燃煤自备电厂。	本项目不属于禁止类项目。	相符
<p>5.与《省生态环境厅关于印发〈江苏省固体废物全过程环境监管工作意见〉的通知》(苏环办(2024)16号)相符性分析</p> <p>表 1-12 与苏环办(2024)16号文相符性分析</p>			
类别	文件要求	本项目情况	相符性
规范贮存管理要求	根据《危险废物贮存污染控制标准》(GB18597-2023),企业可根据实际情况选择采用危险废物贮存设施或贮存点两类方式进行贮存,符合相应的污	本项目根据《危险废物贮存污染控制标准》(GB18597-2023)	相符

	染控制标准；不具备建设贮存设施条件、选用贮存点方式的，除符合国家关于贮存点控制要求外，还要执行《江苏省危险废物集中收集体系建设工作方案（试行）》（苏环办〔2021〕290号）中关于贮存周期和贮存量的要求，I级、II级、III级危险废物贮存时间分别不得超过30天、60天、90天，最大贮存量不得超过1吨。	的要求建设符合标准的危废库，危废贮存周期为1个月，在定期清理的情况下能够满足危废的贮存要求。	
强化转移过程管理	全面落实危险废物转移电子联单制度，实行省内全域扫描“二维码”转移。加强与危险货物道路运输电子运单数据共享，实现运输轨迹可溯可查。危险废物产生单位须依法核实经营单位主体资格和技术能力，直接签订委托合同，并向经营单位提供相关危险废物产生工艺、具体成分，以及是否易燃易爆等信息，违法委托的，应当与造成环境污染和生态破坏的受托方承担连带责任；经营单位须按合同及包装物扫码签收危险废物，签收人、车辆信息等须拍照上传至系统，严禁“空转”二维码。积极推行一般工业固体废物转移电子联单制度，优先选择环境风险较大的污泥、矿渣等固体废物试行	本项目产生危废后将落实电子转移联单制度，按照要求转运贮存处置危废。	相符
落实信息公开制度	危险废物环境重点监管单位要在出入口、设施内部、危险废物运输车辆通道等关键位置设置视频监控并与中控室联网，通过设立公开栏、标志牌等方式，主动公开危险废物产生和利用处置等有关信息。	本项目建成后厂区及危废库设置视频监控并与中控室联网，按照要求设置危废信息公开标志。	相符
规范一般固废管理	企业需按照《一般工业固体废物管理台账制定指南（试行）》（生态环境部2021年第82号公告）要求，建立一般工业固废台账，污泥、矿渣等同时还需在固废管理信息系统申报，电子台账已有内容，不再另外制作纸质台账。	企业设置一座5m ² 一般固废库贮存一般工业固废，并建立按要求建立一般工业固废台账同步系统填报。	相符

综上，本项目符合《省生态环境厅关于印发〈江苏省固体废物全过程环境监管工作意见〉的通知》（苏环办〔2024〕16号）要求。

6.环保政策相符性

表 1-13 建设项目与环保政策相符性一览表

名称	文件内容	本项目情况	相符性
《江苏省“十四五”生态环境保护规划》（苏政办发	大力推进源头替代。实施《江苏省重点行业挥发性有机物清洁原料替代工作方案》，全面排查使用高VOCs含量原辅材料的企	本项目使用的涂料为陶瓷粉末，属于无溶剂涂料。	符合

	(2021) 84号)	业,按照“可替尽替、应代尽代”的原则,推进实施源头替代,培育一批源头替代示范型企业。加大工业涂装、包装印刷等行业源头替代力度,在化工行业推广使用低(无)VOCs含量、低反应活性的原辅材料,加快芳香烃、含卤素有机化合物的绿色替代。严格准入要求,禁止建设生产和使用高VOCs含量的溶剂型涂料、油墨、胶黏剂等项目。将符合低挥发性有机化合物含量产品技术要求的企业纳入清洁原料替代正面清单。		
		强化重点行业VOCs治理减排。加强石化、化工、工业涂装、包装印刷、油品储运销售等重点行业VOCs深度治理,发布VOCs重点监管企业名录,编制实施“一企一策”综合治理方案。完善省重点行业VOCs总量核算体系,实施新建项目总量平衡“减二增一”。引导石化、化工、煤化工、制药、农药等行业合理安排检修计划,减少非正常工况VOCs排放。	本项目为C3360金属表面处理及热处理加工和C4343航空航天器修理,涉及工业涂装;本项目喷涂废气采用“布袋除尘器”处理后由25m排气筒DA003排放。	相符
		严格标准审查: 环评审批部门按照审批权限,严格加强排放标准审查。有行业标准的,严格执行行业标准要求,无行业标准的,应执行国家、江苏省相关排放标准;VOCs无组织排放执行《挥发性有机物无组织排放控制标准》(GB37822-2019),并执行厂区内VOCs特别排放限值。	本项目执行《工业涂装工序大气污染物排放标准》(DB32/4439-2022)和《大气污染物综合排放标准》(DB32/4041-2021)排放限值。	相符
	《关于进一步加强涉VOCs建设项目环评文件审批有关要求的通知》(宁环办(2021)28号)	严格总量审查: 市生态环境局、各派出局总量管理部门严格排放总量审查(含各行政审批局负责审批的建设项目)。VOCs排放量优先采用国家大气源清单统计数据。涉及新增VOCs排放(含有组织、无组织排放)的建设项目,在环评文件审批前应取得排放总量指标,并实施2倍削减替代。对未完成VOCs总量减排任务的区(园区),暂缓其涉新增VOCs排放的建设项目审批。具体按照我市相关总量管理要求执行。	本项目已取得江宁生态环境局平衡的建设项目排放污染物总量指标(本项目废水在江宁区水减排项目中平衡;废气在江宁区大气减排项目汇总平衡)。	相符
		全面加强源头替代审查: 环评文件应对主要原辅料的理化性质、特性等进行详细分析,明确涉VOCs的主要原辅材料的类型、组分、含量等。使用涂料、油墨、胶粘剂、清洗剂等材料的,VOCs含量应满足国家及省	本项目使用的涂料为陶瓷粉末,属于无溶剂涂料。	相符

	<p>VOCs 含量限值要求（附表），优先使用水性、粉末、高固体分、无溶剂、辐射固化等低 VOCs 含量、低反应活性材料，源头控制 VOCs 产生。禁止审批生产和使用高 VOCs 含量的涂料、油墨、胶粘剂、清洗剂等建设项目。</p> <p>全面加强无组织排放控制审查：涉 VOCs 无组织排放的建设项目，环评文件应严格按照《挥发性有机物无组织排放标准》等有关要求，重点加强对含 VOCs 物料储存、转移和输送、设备与管线组件泄漏、敞开液面逸散以及工艺过程等 5 类排放源的 VOCs 管控评价，详细描述采取的 VOCs 废气无组织控制措施，充分论证其可行性和可靠性，不得采用密闭收集、密闭储存等简单、笼统性文字进行描述。生产过程中涉及 VOCs 的生产环节和服务活动，在符合安全要求前提下，应按要求在密闭空间或者设备中进行。无法密闭的，应采取有效措施减少废气排放，并科学设计废气收集系统。采用全密闭集气罩或密闭空间的，除行业有特殊要求外，应保持微负压状态，并根据规范合理设置通风量。采用局部集气罩的，距集气罩开口面最远处的 VOCs 无组织排放位置，控制风速应不低于 0.3 米/秒。</p> <p>加强载有气态、液态 VOCs 物料的设备与管线组件的管理，动静密封点数量大于等于 2000 个的建设项目，环评文件中应明确要求按期开展“泄漏检测与修复”（LDAR）工作，严格控制跑冒滴漏和无组织泄漏排放。</p>	<p>本项目注蜡、电火花修型以及危废贮存过程中会产生少量的非甲烷总烃，挥发性有机废气产生量极小，故在车间内无组织排放。</p>	<p>相符</p>
<p>关于印发《江苏省重点行业挥发性有机物污染控制指南》的通知（苏环办〔2014〕128 号）</p>	<p>（一）所有产生有机废气污染的企业，应优先采用环保型原辅料、生产工艺和装备，对相应生产单元或设施进行密闭，从源头控制 VOCs 的产生，减少废气污染物排放。（二）对浓度、性状差异较大的废气应分类收集，并采用适宜的方式进行有效处理，确保 VOCs 总去除率满足管理要求；其中橡胶和塑料制品业（有溶剂浸胶工艺）的 VOCs 总收集、净化处理效率均不低于 90%，其他行业原则上不低于 75%。</p>	<p>本项目注蜡、电火花修型以及危废贮存过程中会产生少量的非甲烷总烃，挥发性有机废气产生量极小，故在车间内无组织排放。</p>	<p>相符</p>
<p>综上所述，本项目建设符合相关环保政策。</p>			
<p>7.安全风险辨识内容</p>			

本项目与《关于做好生态环境和应急管理部门联动工作的意见》（苏环办〔2020〕101号）的相符性，见下表。

表 1-14 与（苏环办〔2020〕101号）相符性分析

文件	具体要求	本项目情况	相符性	
《关于做好生态环境和应急管理部门联动工作的意见》（苏环办〔2020〕101号）	建立危险废物监管联动机制	企业法定代表人和实际控制人是企业废弃危险化学品等危险废物安全环保全过程管理的第一责任人。企业要切实履行好从危险废物产生、收集、贮存、运输、利用、处置等环节各项环保和安全职责；要制定危险废物管理计划并报属地生态环境部门备案。申请备案时，对废弃危险化学品、物理危险性尚不确定、根据相关文件无法认定达到稳定化要求的，要提供有资质单位出具的化学品物理危险性报告及其他证明材料，认定达到稳定化要求。	本项目涉及的危废均按照《危险废物贮存污染控制标准》（GB18597-2023）的要求设置、管理。	符合
	建立环境治理设施监管联动机制	企业是各类环境治理设施建设、运行、维护、拆除的责任主体。企业要对脱硫脱硝、煤改气、挥发性有机物回收、污水处理、粉尘治理、RTO 焚烧炉等六类环境治理设施开展安全风险辨识管控，要健全内部污染防治设施稳定运行和管理责任制度，严格依据标准规范建设环境治理设施，确保环境治理设施安全、稳定、有效运行。	企业涉及六类环境治理设施中的粉尘治理，并开展安全风险辨识及管控。针对布袋除尘器应健全内部污染防治设施稳定运行和管理责任制度，在运营过程中切实履行好自身主体责任，配合相关部门积极开展环保和应急管理工作。	符合

二. 建设项目工程分析

建设内容	<p>1.项目由来</p> <p>南京辉锐光电科技有限公司（以下简称“企业”）成立于 2015 年 5 月 8 日。发动机叶片的寿命往往是发动机最低寿命周期的决定性制约因素，发动机再制造技术复杂程度最高的、技术含量最高的无疑是叶片深度修理技术。针对不同失效形式、不同材料的部件修理，涉及多项关键技术。目前世界上掌握航空发动机制造和再制造技术的国家屈指可数，中国航空维修企业与国际上先进的航空维修企业相比在技术上有一定的差距，大量高级别的航空器部件深度维修仍只能送往国外。根据市场需要，企业拟投资 1.4 亿元，在南京市江宁区滨江经济开发区地秀路以东，翔凤路以南，天成路以西，喜燕路以北地块，新建生产厂房，建设一条专业化的叶片深度维修产线，该产线将采用先进的维修技术和设备，提供面向航发叶片全流程工艺的维修服务。</p> <p>企业于 2025 年 9 月办理了“两机高性能部件深度维修产线项目”，该项目于 2025 年 9 月 18 日在南京市江宁区政务服务管理办公室完成备案，其主要建设内容为：拟新建两机高性能部件深度修理厂房及配套相关设施，用于两机高性能部件深度维修产线项目。规划占地面积约 16460 平方米，总建筑面积约 18000 平方米。项目主要针对航空发动机再制造，建设一条专业叶片深度维修产线，计划采购激光熔覆、电弧焊、打磨、机械加工机床、热处理炉、荧光检测线、零件清洗线、三坐标检测等设备，提供面向航发叶片等高性能部件全流程工艺的维修服务，包括叶片检测、清洗、修复、装配和测试等环节，建成后将具备航空发动机系统多型零部件及航空航天核心部件检测能力、燃机零件再制造能力。项目达产后具备年加工修复两机高性能部件等约 6000 余件/套的能力。</p> <p>根据《中华人民共和国环境保护法》《中华人民共和国环境影响评价法》《建设项目环境保护管理条例》等法律法规的规定，对照《建设项目环境影响评价分类管理名录（2021 年版）》，项目对照“三十、金属制品业 33”中的“67 金属表面处理及热处理加工”，属于“其他（仅分割、焊接、组装的除外；年用非溶剂型低 VOCs 含量涂料 10 吨以下的除外）”类项目，应编制环境影响报告表；对照“四十、金属制品、机械和设备修理业 43”</p>
------	---

中的“铁路、船舶、航空航天等运输设备修理 434”，企业无需编制环评。
 综上，企业按照要求应编制环境影响报告表。

表 2-1 环评类别判定表

项目类别		环评类别	报告书	报告表	登记表
三十、金属制品业 33					
67	金属表面处理及热处理加工	有电镀工艺的；有钝化工艺的热镀锌；使用有机涂层的（喷粉、喷塑、浸塑和电泳除外）；年用溶剂型涂料（含稀释剂）10 吨以下和用非溶剂型低 VOCs 含量涂料的除外）		其他（年用非溶剂型低 VOCs 含量涂料 10 吨以下的除外）	/
四十、金属制品、机械和设备修理业 43					
86	金属制品修理 431；通用设备修理 432；专用设备修理 433；铁路、船舶、航空航天等运输设备修理 434；电气设备修理 435；仪器仪表修理 436；其他机械和设备修理业 439	有电镀工艺的；年用溶剂型涂料（含稀释剂）10 吨及以上的		年用溶剂型涂料（含稀释剂）10 吨以下的，或年用非溶剂型低 VOCs 含量涂料 10 吨及以上的	/

2.项目概况

项目名称：两机高性能部件深度维修产线项目

建设单位：南京辉锐光电科技有限公司

行业类别：C3360 金属表面处理及热处理加工、C4343 航空航天器修理

项目性质：新建

建设地点：南京市江宁区滨江经济开发区地秀路以东，翔凤路以南，天成路以西，喜燕路以北

投资总额：14000 万元

职工人数：150 人

工作制度：年工作 250 天，单班制，每班 8 小时。设置食堂，无宿舍。

环保投资：46 万元

3.维修方案

本项目主要从事修复两机高性能部件加工修复。具体维修方案如下表所示。

表 2-2 本项目建成后维修方案一览表

维修部件名称	维修能力	备注
两机高性能部件	6000 件/年	高压涡轮叶片

4.建设内容

本项目为新建项目，工程组成具体见下表。

表 2-3 主要建设内容

类别	建设名称	设计能力/设计规模	备注	
主体工程	01 栋厂房	建筑面积 24906.2m ² ，南北两侧办公区五层，中间生产区一层。生产区包括荧光检测线、涂层区、自动化打磨产线、热处理区、精密检测区、拆卸装配发货区等。	新建	
辅助工程	门卫	建筑面积 16m ²	新建	
公用工程	给水工程	自来水	4142.71m ³ /a	市政供水
	排水工程	全厂废水	2932.86t/a	进入市政污水管网
	供电工程	配电房	用电量 20 万度/年	市政供电
	压缩空气	压缩空气	10m ³ /min	空压机
	循环冷却	循环冷却	10m ³ /h	冷却塔
	纯水制备	纯水制备	1m ³ /h	纯水机
环保工程	废气	酸洗废气	碱喷淋+25m 高排气筒 DA001	新建
		化学沉积废气		
		打磨废气	布袋除尘器+25m 高排气筒 DA002	新建
		热喷涂废气	布袋除尘器+25m 高排气筒 DA003	新建
		注蜡废气	布袋除尘器+无组织排放	设备自带
		焊接烟尘	无组织排放	/
		激光熔覆废气	无组织排放	/
		电火花修型废气	无组织排放	/
		物理沉积废气	无组织排放	/
		污水处理站废气	无组织排放	/
	危废库废气	无组织排放	/	
	注蜡废气	无组织排放	/	
	废水	生活污水	5m ³ 化粪池	新建
		食堂废水	5m ³ 隔油池	新建
		地面清洗废水	自建污水处理站（pH 调节+低温蒸发器+陶瓷膜），处理能力 5t/d	新建，回用不外排
		荧光检测废水		
		清洗废水		
		喷淋废水		
		熔覆焊接循环冷却废水	/	接至滨江污水处理厂
		涂层制备冷却废水	/	
纯水制备浓水	/			
噪声		选用低噪声设备、合理布局，增强车间密闭性	达标排放	
固废	一般固废库	5m ²	新建	
	危废库	10m ²	新建	
环境风险防范	应急物资	厂区设置 150m ³ 雨水收集池可兼做	满足风	

事故废水收集池，应配备应急水泵、应急电源、应急水囊等应急物资，雨污排口设置截止阀等设施，按照要求编制应急预案并备案

险应急
要求

5.经济技术指标

表 2-4 项目主要经济技术指标

序号	类别		单位	设计指标
1	规划总用地面积		m ²	16468.96
2	计容建筑面积		m ²	24906.2
3	总建筑面积		m ²	17469.33
4	其中	地上建筑面积	m ²	17238.37
		地下建筑面积	m ²	230.96
5	容积率		-	1.51
6	建筑基底面积		m ²	9038.29
7	建筑密度		%	54.88
8	绿地率		%	10.15
9	建筑高度		m	23.95
10	停车位	机动车	个	69
		非机动车	个	175

6.原辅材料

本项目主要原辅料详情见下表。

表 2-5 本项目主要原辅料消耗一览表

序号	原料名称	成分	形态	包装规格	年使用量 (t/a)	最大存储量 (t)	存储位置	所用工序
1								
2								
3								
4								
5								
6								
7								
8								
9								
10								
11								
12								
13								
14								
15								
16								
17								

建设内容

18	
19	
20	
21	
22	
23	
24	
25	
26	

处理

表 2-6 主要原辅物理化性质一览表

序号	原料名称	CAS 号	化学式	理化性质	燃烧爆炸性	急性毒性
1						
2						
3						
4						
5						
6						

7	
8	
9	
10	
11	
12	
13	
14	
15	
16	
17	
18	

19	
20	
7.物料平衡	
(1) 喷涂工艺技术参数	

(2) 项目陶瓷粉末喷涂平衡



8.主要生产设施

本项目主要生产设施见下表。

表 2-9 本项目设施一览表

序号	名称	型号规格	数量(台/套)	工序	备注
1	精细喷砂机	HET-PT96	1	喷砂	/
2	荧光检测线	超声波清洗槽	1	荧光检测	0.8×0.8×0.8m
		漂洗槽			0.8×0.8×0.8m
		热水洗槽			0.8×0.8×0.8m
		烘干槽 1#			0.8×0.8×0.8m
		冷却槽			0.8×0.8×0.8m
		渗透槽 1#			0.8×0.8×0.8m
		渗透槽 2#			0.8×0.8×0.8m
		喷淋清洗槽			0.8×0.8×0.8m
		乳化槽			0.8×0.8×0.8m
		乳化截止槽			0.8×0.8×0.8m
		人工补洗槽			1.2×0.8×0.8m
烘干槽 2#	0.8×0.8×0.8m				
显像槽	0.8×0.8×0.8m				
3	石蜡加热炉	加热平台, 加热温度可调	1	注蜡	/
4	零件清洗线	喷淋水洗槽 1#	1	酸洗	0.45×0.45×0.55m
		酸洗槽 1#			0.55×0.45×0.55m
		酸洗槽 2#			0.55×0.45×0.55m
		人工清洗槽			0.45×0.45×0.55m
		喷淋水洗槽 2#			0.45×0.45×0.55m
		碱洗槽			0.45×0.45×0.55m
		喷淋水洗槽 3#			0.45×0.45×0.55m
		热水除蜡槽			0.55×0.45×0.55m
		超声波温水洗槽			0.55×0.45×0.55m
		烘箱			/

5	打磨抛光设备	自研	4	打磨	/
6	真空热处理炉	JVTF996L	2	热处理	配套循环冷却塔2台, 循环水量为10m³/h
7	自适应修复设备	PortiLAIM	2	焊接	/
8	升温熔焊设备	SWET	4		/
9	电弧焊	MAXSTAR 280	1		/
10	大型航空修复专机	MMetalOne-700	1		/
11	小型航空修复专机	Metal+One-300	1	激光熔覆	/
12	机器人滑台设备	iLAM	1		/
13	移动修复设备	iCoating	1		/
14	外圆熔覆设备	iCoating	1		/
15	标准版熔覆设备	IVGO755M-6bar	1		/
16	电火花小孔机床	ZGDC406	2		打孔
17	电火花成型机	EDM350-CNC	2	电火花修形	/
18	大气等离子喷涂机	/	1	涂层制备	/
19	超音速火焰喷涂机	/	1		/
20	热喷涂室	20m×5m×4m	1		/
21	电子束物理气相沉积系统	EBPVD-100-NNP-V4	1		/
22	化学气相沉积系统	CVD253004	1		/
23	三坐标检测	/	1	检验	/
24	金相检测	/	1		/
25	叶片气膜孔气流量检测机	HoleAirFlow-200	1		/
26	空压机	/	2	供气	/
27	纯水(去离子)制备设备	/	1	制水	/
合计			38		/

建 设 内 容	<p>9.水平衡分析</p> <p>本项目新增生活用水、食堂用水、绿化及道路浇洒用水、地面清洗用水、纯水制备用水和真空热处理炉循环冷却塔补水。</p> <p>①生活用水</p> <p>本项目新增劳动定员 150 人，年工作 250 天，根据《建筑给水排水设计标准》（GB50015-2019）中的相关用水定额，本项目选取用水量标准为 50L/（人*d），则生活用水量为 1875t/a，按 80%排污率计，则生活污水产生量 1500t/a。</p> <p>②食堂用水</p> <p>本项目建成后食堂单日就餐约 450 人*次（企业提供三餐），年工作 250 天，根据《江苏省城市生活与公共用水定额》（2019 年修订）中的相关用水定额，本项目选取食堂用水定额为 15L/（人*次），则食堂用水量 1687.5t/a，按 80%排污率计，则食堂废水产生量 1350t/a。</p> <p>③绿化及道路浇洒用水</p> <p>绿化及道路需进行浇洒，浇洒面积为 1672m²，用水量标准为 2L/（d m²），冬季及降雨时不用进行浇洒。根据 2024 年南京市气象情况，则每年需浇洒天数约为 182 天，每日用水量为 3.344m³，全年用水量为 609m³/a，绿化用水全部损失不外排。</p> <p>本项目拟设置 150m³ 的雨水收集池，根据《建筑与小区雨水控制及利用工程技术规范》（GB50400-2016）中可收集雨水量计算，降雨设计重现期按 1 年计，全厂建筑物屋顶汇水面积约为 F=9040m²（0.9040hm²），雨水径流系数取 φ=0.9，江宁区日平均降水量约为 h=13.339mm，弃流径流厚度 δ=3mm，则日径流总量为 w=10（φh-δ）F=90m³；回用系数取 0.65，则年可回用于绿化及道路浇洒用水为 183×52.9=9683m³，收集雨水可满足绿化及道路浇洒。</p> <p>④地面清洗用水</p> <p>本项目每 5 天清洁一次车间地面（采用湿拖把清洗），每次用水量约 1m³，则地面清洗用水约 50m³/a，清洁地面损耗水量按 60%计，产生 20m³/a 地面清洗废水。</p>
------------------	--

⑤纯水制备用水

C.熔覆焊接循环冷却用水

本项目熔覆焊接设备自带循环冷却水系统，该系统全密闭，每三个月更换一次，根据企业提供设计资料，单套循环冷却水池容积为 30L，本项目共 11 套，则纯水年用量为 $1.32\text{m}^3/\text{a}$ ，每年进行更换产生废水 $1.32\text{m}^3/\text{a}$ 。

D.涂层制备冷却用水

本项目过渡层制备使用的化学气相沉积系统和陶瓷层制备使用的大气等离子喷涂机、超音速火焰喷涂机、电子束物理气相沉积系统自带循环冷却水系统，该系统全密闭，每三个月更换一次，根据企业提供设计资料，单套循环冷却水机容积为 30L，本项目共 4 套，则纯水用量为 $0.48\text{m}^3/\text{a}$ ，每年进行更换产生废水 $0.48\text{m}^3/\text{a}$ 。

综上，荧光检测和清洗用水量合计为 $810.56\text{m}^3/\text{a}$ ，其中污水处理站回用水量为 $623.21\text{m}^3/\text{a}$ ，则荧光检测和清洗需要的纯水量为 $187.35\text{m}^3/\text{a}$ 。熔覆焊接循环冷却和涂层制备冷却需要的纯水量为 $1.8\text{m}^3/\text{a}$ ，因此本项目纯水年用量为 $189.15\text{m}^3/\text{a}$ ，采用双级反渗透工艺，纯水制备效率为 70%，则新鲜水年用量为 $270.21\text{m}^3/\text{a}$ ，纯水制备浓水产生量为 $81.06\text{m}^3/\text{a}$ 。

⑥真空热处理炉循环冷却塔补水

本项目设置 2 台真空热处理炉配套循环冷却塔，循环水量为 $10\text{m}^3/\text{h}$ ，循环使用，定期补充损耗不外排，本项目的循环冷却系统为闭式循环冷却系统，根据《工业循环冷却水处理设计规范》（GB/T50050-2017），补水量按循环量的 1%估算，则日补充水量为 $0.01\text{m}^3/\text{h}$ ，本项目年工作时间为 2000h，则冷却塔补水量为 $20\text{m}^3/\text{a}$ ，使用新鲜水。

⑦喷淋塔用水

本项目喷淋吸收塔吸收液采用氢氧化钠溶液，浓度控制在 5%，pH 值控制在 14。需定时对吸收液进行 pH 值测试，调整吸收液浓度。装置设计液气比为 $1\text{--}2.5\text{L}/\text{m}^3$ （取 $1.8\text{L}/\text{m}^3$ ），风量为 $12000\text{m}^3/\text{h}$ ，年工作时间为 1000h，则喷淋吸收塔循环量约 $21600\text{m}^3/\text{a}$ 。循环损耗量为循环量的 1%，则补充损耗水量约 $216\text{m}^3/\text{a}$ 。当塔内吸收液 pH 值达 8~9 时，需更换新的吸收液。装置设计更换频率约为 1 次/月，循环水箱容积约 2m^3 ，则喷淋废水产生量约 $24\text{m}^3/\text{a}$ 。

⑧酸洗用水

本项目设置 2 个 $0.55\times 0.45\times 0.55\text{m}$ 的酸洗槽，有效容积为 100L，酸洗液配比为盐酸：磷酸：去离子水（外购）=3:3:4，项目酸洗槽每月更换，每次去离子用量为 40L，则全年用量为 960L，损耗量以 80%计，更换的 0.192t 废液作危废处理。

⑨碱中和用水

本项目设置 1 个 $0.45 \times 0.45 \times 0.55\text{m}$ 的碱中和槽，有效容积为 80L，碱液由去离子水（外购）溶解碳酸氢钠制备，项目碱洗槽每月更换，则全年用量为 0.96m^3 ，损耗量以 80%计，更换的 0.192t 废液作危废处理。

⑩打孔用水

电火花小孔机床使用循环去离子水（外购）作为工作液，循环水箱容量为 400L，循环量为 $1.5\text{m}^3/\text{h}$ ，补水量按循环量的 1%估算，则日补充水量为 $0.0015\text{m}^3/\text{h}$ ，本项目年工作时间为 2000h，则循环水箱补水量为 $3\text{m}^3/\text{a}$ 。

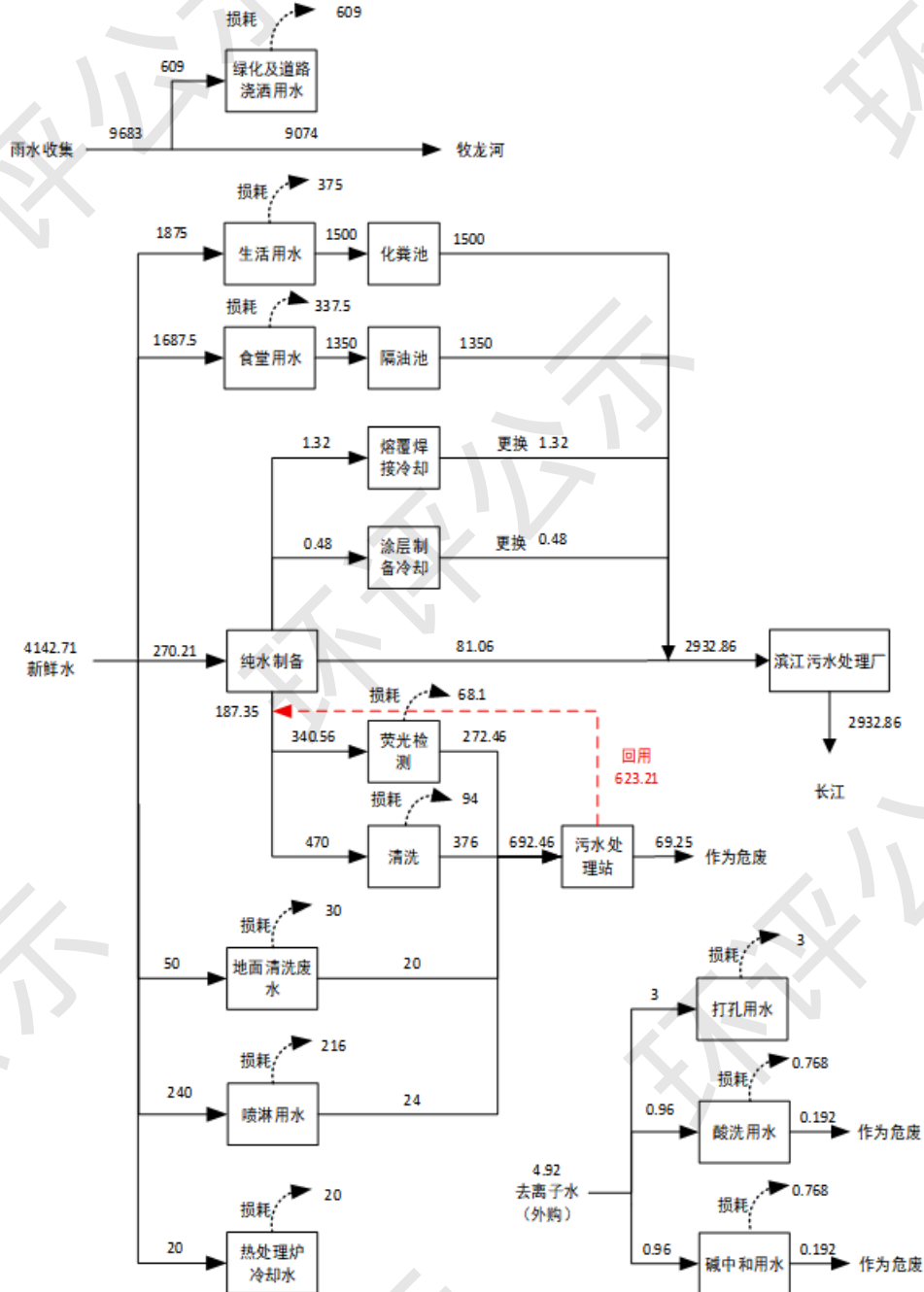


图 2-2 本项目水平衡图 (t/a)

10.周边环境概况及厂区平面布置情况

本项目位于南京市江宁区滨江经济开发区地秀路以东，翔凤路以南，天成路以西，喜燕路以北。建设项目西侧为江苏空鹰新能源科技有限公司和国家压力管道元件质量监督检验中心，北侧为南京云帆电气有限公司，东侧为南京南轻金阳机械设备有限公司；南侧为南京中核华兴核电设备制造有限公司。具体项目周边概况图见附图 2。

本项目厂区内设置一栋厂房，厂房内自北至南依次为检测区、打磨区、热处理区、电火花修型区、涂层区、打孔区、拆卸装配发货区、入场检验区、喷砂区、仓库、注蜡区、荧光检测区、酸洗区、焊接熔覆区，具体厂区平面图见附图 3。

施工期：

施工期主要会产生施工废水、生活污水、生活垃圾、建筑垃圾、施工扬尘、弃土、废弃物、噪声等。本项目施工工艺流程及污染工序如图 2-2 所示。

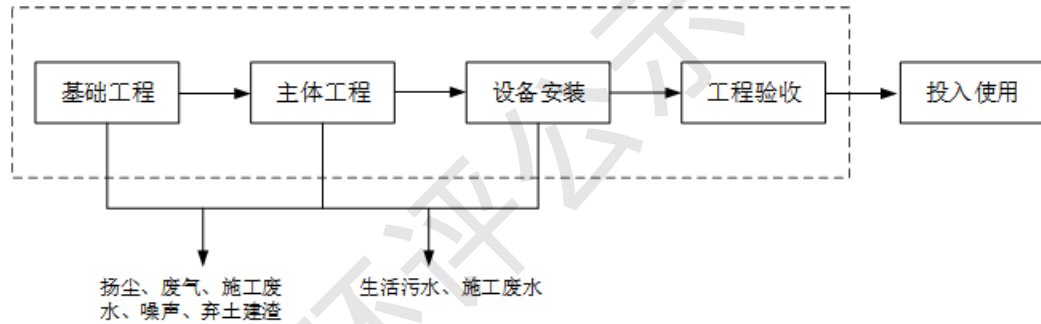


图 2-3 施工期工艺流程及产污环节图

工程分析：

(1) 场地平整、基础工程：地基处理（岩土工程）与基础施工时，由挖土机、运土卡车等运行时，将主要产生噪声；同时产生扬尘和工人施工生活污水；基础工程因开挖土石方，在施工阶段会有弃方产生。

(2) 主体工程及附属工程：由混凝土输送泵、混凝土振捣棒、卷扬机、切割机、电钻等施工机械运行产生噪声，挖土、堆场、汽车运输等工程产生扬尘，原材料废弃料及生产和生活污水。

(3) 附属设施建设：主要进行周边雨水沟、围墙等的修建，安装相应的环保设施，该过程主要产生设备安装噪声、粉尘等。

(4) 设备安装：将购买回来的设备按照生产布局进行安装，该过程主要产生的是设备安装噪声。

工
艺
流
程
和
产
排
污
环
节

运营期:

1.生产工艺及产排污环节



图 2-4 两机高性能部件修复工艺流程图

工艺流程说明:

(1) **入场检验:** 对叶片进行目视检测分拣, 初步分为可维修件、报废件, 此过程会产生 S1 报废件。

(2) **喷砂:** 将叶片放入精细喷砂机中, 人工操作喷砂枪, 在一定工作







--	--

--	--

其他产污环节：纯水制备产生的 W5 纯水制备浓水和 S19 废反渗透膜，废气处理产生的 S20 废布袋和 S21 除尘器收尘，喷淋塔产生的 W6 喷淋废水和 S3 废一般包装物、S22 废填料，设备维护产生的 S23 废润滑油、S24 废液压油和 S16 废油桶，污水处理站运行产生的 G11 污水处理废气和 S25 浓缩废液，G12 危废库废气，W7 地面清洗废水，S26 生活垃圾和 W8 生活污水，S27 餐厨垃圾和 W9 食堂废水。

2.产污环节和污染因子识别汇总

本项目建成后，营运期产排污情况如下表。

表 2-12 本项目营运期主要产污环节

类别	编号	产生工序	污染物	治理措施	排放去向
废水	W1	荧光检测	pH、COD、SS、氨氮、TN、TP、石油类	污水处理站	回用
	W2	清洗	pH、COD、SS、TP、石油类、Ni		
	W3	激光熔覆	COD、SS	/	进入市政污水管网
	W4	涂层制备	COD、SS	/	
	W5	纯水制备	COD、SS	/	
	W6	废气处理	pH、COD、SS、氨氮、TN	污水处理站	回用
	W7	地面清洗	COD、SS、石油类	污水处理站	
	W8	办公生活	pH、COD、SS、氨氮、TN、TP	化粪池	进入市政污水管网
	W9	食堂	pH、COD、SS、氨氮、TN、TP、动植物油	隔油池	
废气	G1	喷砂	颗粒物	布袋除尘器	无组织排放
	G2	注蜡	非甲烷总烃	/	无组织排放
	G3	酸洗	氯化氢	碱喷淋	25m 排气筒 DA001 排放
	G4	打磨、修型	颗粒物、镍及其化合物	布袋除尘器	25m 排气筒 DA002 排放
	G5	焊接	颗粒物、镍及其化合物	/	无组织排放
	G6	激光熔覆	颗粒物、镍及其化合物	/	无组织排放
	G7	电火花修型	非甲烷总烃	/	无组织排放
	G8	化学沉积	氯化氢	碱喷淋	25m 排气筒 DA001 排放
	G9	热喷涂	颗粒物	布袋除尘器	25m 排气筒 DA003 排放
	G10	物理沉积	颗粒物	/	无组织排放
	G11	污水处理	氯化氢	/	无组织排放

	G12	危废库废气	非甲烷总烃	/	无组织排放
固体 废物	S1	入场检验	报废件	一般固废库	统一外售
	S2	喷砂	废钢砂		
	S3	原料包装	废一般包装物		
	S4	荧光检测	废试剂包装	危废库	委托有资质单位处置
	S5	荧光检测	废显像粉		
	S6	荧光检测	废含汞灯管		
	S7	荧光检测	废乳化液		
	S8	荧光检测	废乳化液桶		
	S9	酸洗	酸洗废渣		
	S10	酸洗	酸洗废液		
	S11	碱中和	碱中和废液		
	S12	除蜡	废石蜡		
	S13	打磨修型	废金属屑		
	S14	打磨修型	废砂轮		
	S15	焊接、激光熔覆	焊渣	危废库	委托有资质单位处置
	S16	油桶包装	废油桶		
	S17	过渡层制备	废铝渣	一般固废库	统一外售
	S18	陶瓷层制备	废陶瓷渣		
	S19	纯水制备	废反渗透膜		
	S20	废气处理	废布袋		
	S21	废气处理	废除尘器收尘		
	S22	废气处理	废填料	危废库	委托有资质单位处置
	S23	设备维护	废润滑油		
	S24	设备维护	废液压油		
	S25	废水处理	浓缩废液		
	S26	办公生活	生活垃圾	/	环卫清运
	S27	员工餐饮	餐厨垃圾		
噪声	N	设备运行	噪声	减振、隔声	/
与项目有关的原有环境污染问题	<p>本项目购买南京市江宁区滨江经济开发区地秀路以东、翔凤路以南、天成路以西、喜燕路以北地块，并于该地块约 16468.96m² 新建厂房，项目所在地块未进行过工业建设，无原有遗留污染及主要环境问题。项目建成后厂区排水体制采取雨污分流，故无与本项目有关的原有环境污染问题。</p>				

三. 区域环境质量现状、环境保护目标及评价标准

1. 大气环境质量现状

(1) 基本污染物:

建设项目所在地环境空气质量功能区划为二类，根据《2025年南京市生态环境状况公报》，根据实况数据统计，全市环境空气质量达到二级标准的天数为319天，同比增加5天，达标率为87.4%，同比增加1.6个百分点。其中，达到一级标准天数为114天，同比增加2天；未达到二级标准的天数为46天，主要污染物为O₃和PM_{2.5}。各项污染物指标监测结果：PM₂₅年均值为27.1μg/m³，达标，同比下降4.2%；PM₁₀年均值为47μg/m³，达标，同比上升2.2%；NO₂年均值为23μg/m³达标，同比下降4.2%；SO₂年均值为6μg/m³，达标，同比持平；CO日均浓度第95百分位数为0.9mg/m³，达标，同比持平；O₃日最大8小时浓度第90百分位数为159μg/m³达标，同比下降1.9%，超标天数32天，同比减少6天。

表 3-1 达标区判定一览表

污染物	年评价指标	现状浓度 (μg/m ³)	标准值 (μg/m ³)	占标率 (%)	达标情况
PM _{2.5}	年平均质量浓度	27.1	30	90.3	达标
PM ₁₀	年平均质量浓度	47	60	78.3	达标
NO ₂	年平均质量浓度	23	40	57.5	达标
SO ₂	年平均质量浓度	6	60	10	达标
CO	95百分位日均值	0.9mg/m ³	4mg/m ³	22.5	达标
O ₃	90百分位最大8小时滑动平均值	159	160	99.4	达标

综上所述，该地区PM_{2.5}、PM₁₀、SO₂、CO、NO₂、O₃年均值均满足《环境空气质量标准》（GB3095-2026）过渡阶段二级标准要求，南京市为达标区。

(2) 特征污染物:

本项目特征污染物为TSP、非甲烷总烃、氯化氢。环境质量现状引用《江苏凯基生物技术股份有限公司生物试剂生产项目》中江宁街道党群服务中心处监测数据（检测报告编号HR23112215），监测时间为2023年12月4日—11日。江宁街道党群服务中心距离本项目1324m，现状数据满足《建设项目环境影响报告表编制技术指南（污染影响类）》中引用要求，引用可行：

区域
环境
质量
现状

表 3-2 区域特征因子现状监测结果表

点位	监测因子	浓度范围 (mg/m ³)	评价标准 (mg/m ³)	超标率 (%)	最大占标率 (%)	达标情况
江宁街道 党群服务 中心	TSP	0.114-0.131	0.3	0	43.7	达标
	非甲烷 总烃	0.41-0.89	2	0	44.5	达标
	氯化氢	ND	0.05	/	/	达标

由上表可知，监测期间监测点位氯化氢小时值满足《环境影响评价技术导则大气环境》（HJ2.2-2018）附录 D 相关参考限值，非甲烷总烃小时值可满足《大气污染物综合排放标准详解》确定值，TSP 日均值可以满足《环境空气质量标准》（GB3095-2026）相关标准。监测点位见下图：



图 3-1 现状监测引用点位图

2.地表水环境

本项目纳污水体为江宁河，按照《江苏省地表水（环境）功能区划（2021—2030 年）》，江宁河执行《地表水环境质量标准》（GB3838-2002）中Ⅳ类标准。

根据《2025 年南京市生态环境状况公报》，全市水环境质量持续优良。纳入江苏省“十四五”水环境考核目标的 42 个地表水断面水质全部达标，水质优良（《地表水环境质量标准》Ⅲ类及以上）比例为 100%，无丧失使用功能（劣Ⅴ类）断面。2025 年，长江南京段干流：水质总体状况为优，5 个监测断面水质均达到Ⅱ类标准。全市 18 条省控入江支流中，水质优良比例为

100%，其中 8 条水质为Ⅱ类，10 条水质为Ⅲ类，与上一年相比，水质无明显变化。

本次评价江宁河环境质量现状数据引用南京市江宁区市考断面监测数据，监测时间为 2025 年 12 月，满足《建设项目环境影响报告表编制技术指南（污染影响类）（试行）》中引用要求，引用可行。监测结果见下表：

表 3-3 地表水环境质量现状 单位：mg/L

监测时间	河流名称	监测点位	监测结果					
			pH	COD	氨氮	总磷	石油类	
2025.12	江宁河	江宁河闸	浓度	8	13	0.13	0.08	0.005
			污染指数	/	0.43	0.087	0.27	0.017
			超标率	0%	0%	0%	0%	0%
评价标准			6-9	30	1.5	0.3	0.3	

根据上表监测结果表明：江宁河水环境质量现状能够满足《地表水环境质量标准》（GB3838-2002）Ⅳ类水质标准。

3.声环境

根据《2025 年南京市生态环境状况公报》，全市区域噪声监测点位 534 个。城区区域声环境均值 55.0dB，同比下降 0.1dB；郊区区域噪声环境均值 52.7dB，同比上升 0.4dB。全市监测道路交通声环境点 247 个。城区道路交通声环境均值为 66.8dB，同比下降 0.3dB；郊区道路交通声环境均值 64.8dB，同比下降 0.9dB。全市功能区声环境监测点 20 个，昼间达标率为 96.9%，夜间达标率为 90.9%。

本项目厂界周边 50m 均为工业企业，不存在声环境保护目标，根据《建设项目环境影响报告表编制技术指南（污染影响类）（试行）》，可不进行噪声监测。

4.生态环境

本项目位于滨江开发区地秀路以东、喜燕路以南、天成路以西、中环大道以北，用地范围内不含生态环境保护目标，无需进行生态现状调查。

5.电磁辐射

本项目不涉及新建或改建、扩建广播电台、差转台、电视塔台、卫星地球上行站、雷达等电磁辐射类项目，可不开展电磁辐射现状监测与评价。

6.地下水、土壤环境

本项目不开展地下水、土壤环境质量现状调查。

<p style="text-align: center;">环 境 保 护 目 标</p>	<p>1.大气环境保护目标 根据现场勘查，企业周边 500m 范围内无大气环境保护目标。</p> <p>2.声环境 根据现场勘查，企业周边 50m 范围内无声环境保护目标。</p> <p>3.地下水环境 根据现场勘查，企业厂界外 500m 范围内无地下水集中式饮用水水源和热水、矿泉水、温泉等特殊地下水资源。</p> <p>4.生态环境 本项目不占用生态用地，用地范围内无生态环境保护目标。</p>																																								
<p style="text-align: center;">污 染 物 排 放 控 制 标 准</p>	<p>1.废气排放标准 排气筒 DA001 排放的酸洗和化学气相沉积废气氯化氢执行《大气污染物综合排放标准》（DB32/4041-2021）表 1 标准限值；排气筒 DA002 排放的打磨废气颗粒物和镍及其化合物执行《大气污染物综合排放标准》（DB32/4041-2021）表 1 标准限值；排气筒 DA003 排放的热喷涂废气颗粒物执行《工业涂装工序大气污染物排放标准》（DB32/4439-2022）表 1 标准限值；食堂油烟排放执行《饮食业油烟排放标准（试行）》（GB18483-2001）中表 1、表 2 的“小型”要求；厂界非甲烷总烃、颗粒物、镍及其化合物、氯化氢排放执行《大气污染物综合排放标准》（DB32/4041-2021）表 3 标准限值；厂区内非甲烷总烃执行《大气污染物综合排放标准》（DB32/4041-2021）表 2 标准限值。具体标准见下表。</p> <p style="text-align: center;">表 3-4 本项目有组织废气排放标准（单位：mg/m³）</p> <table border="1" data-bbox="300 1420 1353 1787"> <thead> <tr> <th>排放口</th> <th>工序</th> <th>污染物</th> <th>最高允许排放浓度</th> <th>最高允许排放速率 (kg/h)</th> <th>执行标准</th> </tr> </thead> <tbody> <tr> <td>DA001</td> <td>酸洗、化学气相沉积</td> <td>氯化氢</td> <td>10</td> <td>0.18</td> <td rowspan="2">《大气污染物综合排放标准》（DB32/4041-2021）表 1</td> </tr> <tr> <td rowspan="2">DA002</td> <td rowspan="2">打磨</td> <td>颗粒物</td> <td>20</td> <td>1</td> </tr> <tr> <td>镍及其化合物</td> <td>1</td> <td>0.11</td> </tr> <tr> <td>DA003</td> <td>热喷涂</td> <td>颗粒物</td> <td>10</td> <td>0.4</td> <td>《工业涂装工序大气污染物排放标准》（DB32/4439-2022）表 1</td> </tr> </tbody> </table> <p style="text-align: center;">表 3-5 本项目无组织废气排放标准（单位：mg/m³）</p> <table border="1" data-bbox="300 1845 1353 2018"> <thead> <tr> <th colspan="2">污染物项目</th> <th>监控点限值</th> <th>限值含义</th> <th>无组织排放监控</th> <th>执行标准</th> </tr> </thead> <tbody> <tr> <td rowspan="2">厂区内</td> <td rowspan="2">非甲烷总烃</td> <td>6</td> <td>监控点处 1h 平均浓度值</td> <td rowspan="2">在厂房外设置监控点</td> <td rowspan="2">《大气污染物综合排放标准》（DB32/4041-2021）</td> </tr> <tr> <td>20</td> <td>监控点处任意一</td> </tr> </tbody> </table>	排放口	工序	污染物	最高允许排放浓度	最高允许排放速率 (kg/h)	执行标准	DA001	酸洗、化学气相沉积	氯化氢	10	0.18	《大气污染物综合排放标准》（DB32/4041-2021）表 1	DA002	打磨	颗粒物	20	1	镍及其化合物	1	0.11	DA003	热喷涂	颗粒物	10	0.4	《工业涂装工序大气污染物排放标准》（DB32/4439-2022）表 1	污染物项目		监控点限值	限值含义	无组织排放监控	执行标准	厂区内	非甲烷总烃	6	监控点处 1h 平均浓度值	在厂房外设置监控点	《大气污染物综合排放标准》（DB32/4041-2021）	20	监控点处任意一
排放口	工序	污染物	最高允许排放浓度	最高允许排放速率 (kg/h)	执行标准																																				
DA001	酸洗、化学气相沉积	氯化氢	10	0.18	《大气污染物综合排放标准》（DB32/4041-2021）表 1																																				
DA002	打磨	颗粒物	20	1																																					
		镍及其化合物	1	0.11																																					
DA003	热喷涂	颗粒物	10	0.4	《工业涂装工序大气污染物排放标准》（DB32/4439-2022）表 1																																				
污染物项目		监控点限值	限值含义	无组织排放监控	执行标准																																				
厂区内	非甲烷总烃	6	监控点处 1h 平均浓度值	在厂房外设置监控点	《大气污染物综合排放标准》（DB32/4041-2021）																																				
		20	监控点处任意一																																						

				表 2	
厂界	颗粒物	0.5	/	边界外浓度最高点	《大气污染物综合排放标准》 (DB32/4041-2021) 表 3
	非甲烷总烃	4	/		
	镍及其化合物	0.02	/		
	氯化氢	0.05	/		

表 3-6 食堂油烟排放限值

规模	小型	中型	大型
基准灶头数	≥1,<3	≥3,<6	≥6
最高允许排放浓度 (mg/m ³)	2.0		
净化设备最低去除效率 (%)	60	75	85

2. 废水排放标准

本项目废水主要为生活污水、食堂废水、地面清洗废水、荧光检测废水、清洗废水、喷淋废水、熔覆焊接循环冷却废水、涂层制备冷却废水、纯水制备浓水，地面清洗废水、荧光检测废水、清洗废水、喷淋废水经污水处理站回用于生产；生活污水经化粪池预处理，食堂废水经隔油池预处理后同熔覆焊接循环冷却废水、涂层制备冷却废水、纯水制备浓水一并接入市政污水管网，最终接管至滨江污水处理厂处理。接管标准满足《污水综合排放标准》（GB8978-1996）三级标准和《污水排入城镇下水道水质标准》（GB/T31962-2015），滨江污水处理厂尾水达到《地表水环境质量标准》（GB3838-2002）IV类标准，其中 TN、SS、动植物油达到《城镇污水处理厂污染物排放标准》（GB18918-2002）一级 A 类标准后排入屯营河。

表 3-7 接管及尾水排放标准 (mg/L)

指标	pH (无量纲)	COD	SS	氨氮	TN	TP	动植物油	石油类
接管标准	6-9	350	200	35	45	4	100	30
尾水排放标准	6-9	30	10	1.5 (3*)	15	0.3	1	0.5

(注：括号内数值为水温≤12℃时的控制指标)

3. 噪声排放标准

本项目营运期厂界四周噪声排放执行《工业企业厂界环境噪声排放标准》（GB12348-2008）3 类标准，具体标准限值见下表。

表 3-8 噪声排放标准

类别	昼间 (dB (A))	夜间 (dB (A))	标准来源
3 类	65	55	《工业企业厂界环境噪声排放标准》 (GB12348-2008)

4. 固体废物环境管理要求

一般工业固体废物在厂内暂存执行《一般工业固体废物贮存和填埋污染

控制标准》(GB18599-2020), 危险废物收集、运输、暂存、处置执行《危险废物贮存污染控制标准》(GB18597-2023) 要求。

1. 总量控制因子和排放指标

本项目污染物总量控制因子和排放指标见下表:

表 3-9 本项目总量控制指标 (t/a)

类别	污染物名称	产生量	削减量	接管量	排放量	
废气	有组织	氯化氢	1.0873	0.9786	/	0.1087
		颗粒物	0.2533	0.2406	/	0.0127
		镍及其化合物	0.0674	0.0640	/	0.0034
	无组织	颗粒物	0.1144	0.0624	/	0.052
		镍及其化合物	0.0192	0	/	0.0192
		氯化氢	0.0708	0	/	0.0708
废水	水量	2932.86	0	2932.86	2932.86	
	COD	1.0133	0.12	0.8933	0.0879	
	SS	0.7363	0.225	0.5113	0.0293	
	氨氮	0.0998	0	0.0998	0.0044	
	总氮	0.1283	0	0.1283	0.0440	
	总磷	0.0114	0	0.0114	0.0009	
	动植物油	0.162	0.081	0.081	0.0028	
固废	危险废物	78.49005	78.49005	/	/	
	一般固废	47.02	47.02	/	/	

总量控制指标

2. 总量平衡方案

(1) 废水

废水总量控制因子: COD: 0.0879t/a, 氨氮: 0.0044t/a, 总磷: 0.0009t/a。

(2) 废气

有组织废气总量控制因子: 颗粒物: 0.0127t/a。

无组织废气总量控制因子: 颗粒物: 0.052t/a。

废气在江宁区大气减排项目平衡。

(3) 固废

固体废物均能得到有效合理地处理处置, 不需申请总量。

四. 主要环境影响和保护措施

本项目施工期施工内容主要包括施工准备、土石方施工、结构施工和设备安装等。施工过程中产生一定量的施工扬尘、废水、噪声、固体废物，若处置不当将对周围环境产生一定影响。

1. 施工期大气环境影响

本项目施工期废气主要是施工扬尘和施工机械废气，施工废气主要来自运输车辆进出排放的尾气、扬尘以及施工机械驱动设备排放的废气。建设单位和施工单位在施工期应按照《中华人民共和国大气污染防治法》《南京市大气污染防治条例》《南京市扬尘污染防治管理办法》等法律、法规规定，采取以下污染防治措施：

施
工
期
环
境
保
护
措
施

(1) 施工场地周围按照规范设置硬质、密闭围挡。对施工现场实行合理化管理，使设备及物料统一堆放并尽量减少搬运环节，搬运时做到轻举轻放。

(2) 施工场地内主要通道进行硬化处理。对裸露的地面及堆放的易产生扬尘污染施工期环境保护措施的物料进行覆盖。

(3) 施工场地出入口安装冲洗设施，确保车身、车轮净车出场，并保持出入口通道及道路两侧各 50 米范围内的清洁。

(4) 建筑垃圾应当在 48 小时内及时清运。不能及时清运的，应当在施工场地内实施覆盖或者采取其他有效防尘措施。

(5) 项目施工过程中，建设单位应当及时平整施工场地，清除积土、堆物，采取内部绿化、覆盖等防尘措施。

(6) 土方工程作业时，应当采取洒水压尘措施，缩短起尘操作时间；污染天气应对期间，根据要求不得进行土方回填、转运以及其他可能产生扬尘污染的施工作业。

通过采取上述措施进行防治后，施工过程中产生的扬尘得到有效控制，无组织排放的粉尘浓度满足《施工场地扬尘排放标准》（DB32/4437-2022）标准限值，大大降低了施工期废气对周围居民点的影响，对环境的影响较小。且施工期是有限的，待施工期结束后，影响随之消失。

2. 施工期水环境影响

本项目施工期产生的废水主要包括车辆冲洗废水、施工人员的生活污

水。车辆冲洗废水经临时沉淀池沉淀后循环用于施工过程；施工人员产生的生活污水中主要污染物为 COD、SS、NH₃-N、TN、TP，施工期生活污水经临时化粪池预处理后接管至市政污水管网集中处理，对地表水环境影响较小。

3.施工期声环境影响

噪声污染是施工期的主要环境污染，污染集中在设备结构工程阶段。施工噪声主要来自施工机械，如设备拆除和安装、运输车辆等产生的噪声，噪声强度一般在 75~105dB（A）。

施工噪声具有阶段性、临时性和不固定性，不同的施工设备产生的噪声影响不同，在多台机械设备同时作业时，各台设备产生的噪声会产生叠加。通过合理规划施工时间、施工场地四周建设围挡，将噪声对周围环境的影响降到最低，施工作业噪声污染是短期的、暂时的，一旦施工结束，施工噪声即随之消失。

4.施工期固体废物影响

施工期固体废物主要来源于地基开挖弃土、施工工程产生的建筑废料以及施工人员产生的生活垃圾。

本项目占地面积为 16468.96m²，根据施工方案估算，表土剥离按 30cm 计，则表土剥离 0.494 万 m³，约 0.2 万 m³后期绿化用土；主体工程挖方量为 1.5 万 m³，回填量为 0.65 万 m³。

综上，本工程共计挖方 1.994 万 m³，填方量 0.65 万 m³，绿化覆土 0.2 万 m³，弃方产生量 1.144 万 m³。

施工期产生的生活垃圾由环卫部门统一清运处理，送至垃圾处理厂集中处理；工程弃土石由专业公司清运至建筑垃圾堆放场。建设单位或施工总承包单位在与渣土清运公司签订弃土运输合同时，应要求承包公司提供弃土去向的证明材料。

综上所述，施工期的噪声、废气、废水和固体废弃物将会对环境产生一定程度的影响，但只要施工单位认真做好施工组织工作，并进行文明施工，加强对厂址附近水体的保护，遵守上述环保建议，工程建设期间不会对环境产生明显不利影响。

运营期环境影响和保护措施	<p>1.废气</p> <p>(1) 源强分析</p> <p>本项目运营期产生的废气主要为喷砂粉尘、注蜡废气、酸洗废气、打磨废气、焊接烟尘、激光熔覆废气、电火花修型废气、化学沉积废气、热喷涂废气、物理沉积废气、污水处理站废气、危废库废气和食堂油烟。根据《污染源源强核算技术指南 准则》（HJ884-2018），源强核算方法主要有实测法、物料衡算法、产污系数法、类比法、实验法等。本项目源强核算根据制造行业特点主要采用产污系数法和物料衡算法等。</p> <p>①喷砂粉尘 G1</p> <p>本项目需对叶片进行喷砂处理去除表面的陶瓷涂层，叶片总重约 30t/a。根据《排放源统计调查产排污核算方法和系数手册》--33-37，431-434 机械行业系数手册中“06 预处理-抛丸、喷砂、打磨、滚筒-产污系数 2.19 千克/吨-原料”，则本项目喷砂粉尘颗粒物产生量为 0.0657t/a，喷砂机自带布袋除尘器，处理效率为 95%，处理后在车间内无组织排放。</p> <p>②注蜡废气 G2</p> <p>本项目需使用石蜡保护叶片，石蜡在加热炉上加热融化会产生挥发废气，企业年用 0.5t 石蜡。石蜡温度至 140℃以上会发生热解产生短链烷烃，本项目整个工艺流程中石蜡最高温度为 90℃，未达到石蜡热解温度，因此产生的有机废气量相对较少，故本次不定量计算，废气在车间内无组织排放。</p> <p>③酸洗废气 G3</p>
--------------	---

④打磨粉尘 G4

本项目根据需对叶片进行打磨和打磨修型，累计打磨叶片约为 60t/a。根据《排放源统计调查产排污核算方法和系数手册》--33-37，431-434 机械行业系数手册中“06 预处理-抛丸、喷砂、打磨、滚筒-产污系数 2.19 千克/吨-原料”，则本项目打磨粉尘颗粒物产生量为 0.1314t/a。根据叶片的组分，打磨过程中的镍及其化合物产生量按颗粒物的 57%计算（0.0749t/a）。打磨废气通过集气罩收集，经布袋除尘器处理后由 1 根 25m 高排气筒 DA002 排放。集气罩收集效率为 90%，布袋除尘器除尘效率为 95%，风机风量为 5000m³/h，年工作时间为 1000h，则颗粒物有组织产生量为 0.1183t/a、镍及其化合物有组织产生量为 0.0674t/a。

⑤焊接烟尘 G5

本项目在焊接会使用 0.5t 金属丝材（镍基合金），根据《排放源统计调查产排污核算方法和系数手册》--33-37，431-434 机械行业系数手册中“09 焊接-实心焊丝-产物系数 9.19kg/吨-原料”，则本项目焊接烟尘颗粒物产生量为 0.0046t/a，根据金属丝材的组分，焊接过程中的镍及其化合物产生量按颗粒物的 57%计算（0.0026t/a），在车间内无组织排放。

⑥激光熔覆废气 G6

本项目激光熔覆会使用 0.4t 金属粉末，根据企业提供资料，金属粉末加热至熔融状态后经喷枪高速喷出，喷出的涂层材料大部分附着在工件表面（高效激光熔覆涂层粉末附着率为 92%，剩余 4%为废气产出、4%为焊渣），则本项目激光熔覆废气颗粒物产生量为 0.016t/a，根据金属粉末的组分，激光熔覆过程中的镍及其化合物产生量按颗粒物的 57%计算（0.0091t/a），在

车间内无组织排放。

⑦电火花修型废气 G7

电火花修型过程中使用电火花机油作为工作液，修型过程电火花机油不加热，产生微量非甲烷总烃通过厂房无组织排放，本次不定量分析。

⑩污水处理站废气 G11

本项目设置的污水处理站，运行过程中会产生极少量的氯化氢，污水处理设施运行过程中封闭，留有的进出气口对环境的影响较小，故本次不进行定量核算。

⑫危废库废气 G12

本项目危废主要为废试剂包装、废显像粉、废含汞灯管、废乳化液、废乳化液桶、酸洗废渣、酸洗废液、碱中和废液、废石蜡、废填料、废润滑油、废液压油、废油桶、浓缩废液，危废暂存过程中危险废物均存放在密封的包装中，不易产生有机废气，因此对于危废暂存过程中产生的废气仅定性分析，不进一步进行定量核算。

⑬食堂油烟

本项目食堂工作日就餐人数约 150 人，运行天数为 250d；每人每天耗油量为 30g，对餐饮企业的类比调查计算，一般油烟挥发量占总耗油量的 2%~4%，平均为 3%，但日常烹饪相较于纯餐饮经营单位，食用油耗量和炒、炸、煎等烹调工序均较少，因此该项目厨房油烟挥发率取 2%计算，油烟废气经过静电油烟净化器处理后通过高空排放，项目食用油消耗和油烟废气产生情况见表 4-2。

表 4-1 食堂油耗和油烟废气产生情况

就餐人数 (人)	运行天数 (d)	人均日油耗量 (g/人·天)	年耗油量 (kg/a)	油烟挥发系数 (%)	油烟产生量 (kg/a)
150	250	30	1125	2	22.5

项目食堂配套灶头数 2 个，配套静电油烟净化器，排风量为 3000m³/h，日运行时间按 4h 计。油烟去除效率按 85%计，油烟经油烟净化器去除后经处理后的油烟由烟道引至楼顶排放，排放情况详见下表。

表 4-2 食堂油耗和油烟废气产生情况

油烟产生量 (kg/a)	年运行时间 (h)	排风量 (m ³ /h)	去除效率 (%)	排放浓度 (mg/m ³)	油烟排放量 (kg/a)
22.5	1000	3000	85	1.125	3.375

综上所述，本项目食堂油烟采用静电油烟净化器处理，经处理后由烟气管道引至屋顶排入大气，食堂油烟排放浓度 1.125mg/m³，满足《饮食业油烟排放标准（试行）》（GB18483-2001）中“小型规模”要求，即最高允许排放浓度 2.0mg/m³，对周边环境空气影响较小。

本项目主要污染物源强核算见下表。

表 4-3 本项目生产过程中大气污染物源强核算一览表

运营期环境影响和 保护措施	序号	产生工序	污染物	物料名称	年用量 t/a	源强来源	产污系数	核算方法	产生量 t/a	收集方式	收集效率%	有组织产生量 t/a	无组织产生量 t/a		
	G1	喷砂	颗粒物	叶片	30				产污系数法	0.0657	/	/	/	0.0657	
	G2	注蜡	非甲烷总烃	石蜡	0.5				不定量分析						
	G3	酸洗	氯化氢	盐酸	0.85				产污系数法	0.2581	集气罩	90	0.2323	0.0258	
	G4	打磨	颗粒物	叶片	60					0.1314	集气罩	90	0.1183	0.0131	
			镍及其化合物							0.0749		90	0.0674	0.0075	
	G5	焊接	颗粒物	金属丝材	0.5					0.0046	/	/	/	0.0046	
			镍及其化合物							0.0026	/	/	/	0.0026	
	G6	激光熔覆	颗粒物	金属粉末	0.4					0.016	/	/	/	0.016	
			镍及其化合物							0.0091	/	/	/	0.0091	
	G7	电火花修型	非甲烷总烃	电火花机油	0.02					不定量分析					
	G8	化学沉积	氯化氢	氯化氢	0.9					产污系数法	0.9	管道收集	95	0.855	0.045
	G9	热喷涂	颗粒物	陶瓷粉末	0.5						0.15	密闭收集	90	0.135	0.015
G10	物理沉积	颗粒物	陶瓷粉末	0.144	不定量分析										
G11	污水处理站	氯化氢	废水	/	不定量分析										
G12	危废库	非甲烷总烃	危废	/	不定量分析										
/	食堂油烟	油烟	食用油	0.375	/	30g/人·天	类比法	0.0075	管道密闭	100%	0.003375	/			

本项目大气污染物有组织排放情况详见下表。

表 4-4 本次项目有组织产排情况表

产生工序	污染物名称	工作时间 h	废气量 m ³ /h	污染物产生情况			处理措施	可行技术	去除效率	污染物排放情况			排气筒编号
				浓度 mg/m ³	产生速率 kg/h	产生量 t/a				浓度 mg/m ³	排放速率 kg/h	排放量 t/a	
酸洗、化学沉积	氯化氢	1000	12000	90.61	1.0873	1.0873	喷淋塔	是	90%	9.06	0.1087	0.1087	DA001
打磨	颗粒物	1000	5000	23.65	0.1183	0.1183	布袋除尘器	是	95%	1.18	0.0059	0.0059	DA002
	镍及其化合物	1000	5000	13.48	0.0674	0.0674			95%	0.67	0.0034	0.0034	
热喷涂	颗粒物	500	12000	22.5	0.27	0.135	布袋除尘器	是	95%	1.13	0.0135	0.0068	DA003
食堂油烟	油烟	1000	3000	7.5	0.0225	0.0225	油烟净化器	是	85%	1.125	0.003375	0.003375	烟道

由上表可知，酸洗、化学沉积的氯化氢，打磨产生的颗粒物、镍及其化合物满足《大气污染物综合排放标准》（DB32/4041-2021）表 1 标准限值；热喷涂的颗粒物满足《工业涂装工序大气污染物排放标准》（DB32/4439-2022）表 1 标准限值；食堂油烟排放浓度满足《饮食业油烟排放标准（试行）》（GB18483-2001）中“小型规模”要求，即最高允许排放浓度 2.0mg/m³。

本项目大气污染物无组织排放情况详见下表。

表 4-5 本次项目无组织产排情况表

面源名称	产生工序	污染物名称	产生情况		处理措施	去除效率	排放情况		面源参数
			产生速率 kg/h	产生量 t/a			排放速率 kg/h	排放量 t/a	
生产车间	喷砂	颗粒物	0.0657	0.0657	布袋除尘器	95%	0.0033	0.0033	120×54×15m
	酸洗	氯化氢	0.0258	0.0258	/	/	0.0258	0.0258	
	打磨	颗粒物	0.0131	0.0131	/	/	0.0131	0.0131	
		镍及其化合物	0.0075	0.0075	/	/	0.0075	0.0075	

焊接	颗粒物	0.0046	0.0046	/	/	0.0046	0.0046
	镍及其化合物	0.0026	0.0026	/	/	0.0026	0.0026
激光熔覆	颗粒物	0.016	0.016	/	/	0.016	0.016
	镍及其化合物	0.0091	0.0091	/	/	0.0091	0.0091
化学沉积	氯化氢	0.045	0.045	/	/	0.045	0.045
热喷涂	颗粒物	0.03	0.015	/	/	0.03	0.015

(2) 非正常工况源强分析

本项目非正常工况考虑最不利环境影响情况为废气处理装置发生故障，废气处理效率降为 0 情况下的非正常排放，非正常排放参数见表 4-6。

表 4-6 非正常排放参数表

非正常排放源	非正常排放原因	污染物	非正常排放浓度 mg/m ³	非正常排放速率 kg/h	单次持续时间 h	事故排放量 kg/次	年发生频次/次	措施
DA001	废气处理装置发生故障	氯化氢	90.61	1.0873	0.5	0.54365	1-2	定期检查，确保治理设施达标排放，杜绝非正常排放
DA002		颗粒物	23.65	0.1183		0.05915		
		镍及其化合物	13.48	0.0674		0.0337		
DA003		颗粒物	22.5	0.27		0.135		

为防止生产废气非正常工况排放，企业必须加强废气处理设施的管理，定期检修，确保废气处理设施正常运行，在废气处理设备停止运行或出现故障时，产生废气的各工序也必须相应停止生产。为杜绝废气非正常排放，应采取以下措施确保废气达标排放：①安排专人负责环保设备的日常维护和管理，每隔固定时间检查、汇报情况，及时发现废气处理设备的隐患，确保废气处理系统正常运行；②建立健全的环保管理机构，对环保管理人员和技术人员进行岗位培训，委托具有专业资质的环境检测单位对项目排放的各类污染物进行定期检测；③应定期维护、检修废气净化装置，以保持废气处理装置的净化能力和净化容量；④生产加工前废气处理设备先开启，关闭生产设备一段时间后再关闭废气处理设备，防止有机废气意外排放的情况。

(3) 废气污染治理设施可行性分析

本项目运营期产生的废气主要为喷砂粉尘、注蜡废气、酸洗废气、打磨废气、焊接烟尘、激光熔覆废气、电火花修型废气、化学沉积废气、热喷涂废气、物理沉积废气、污水处理站废气、危废库废气。

1) 废气处理工艺流程

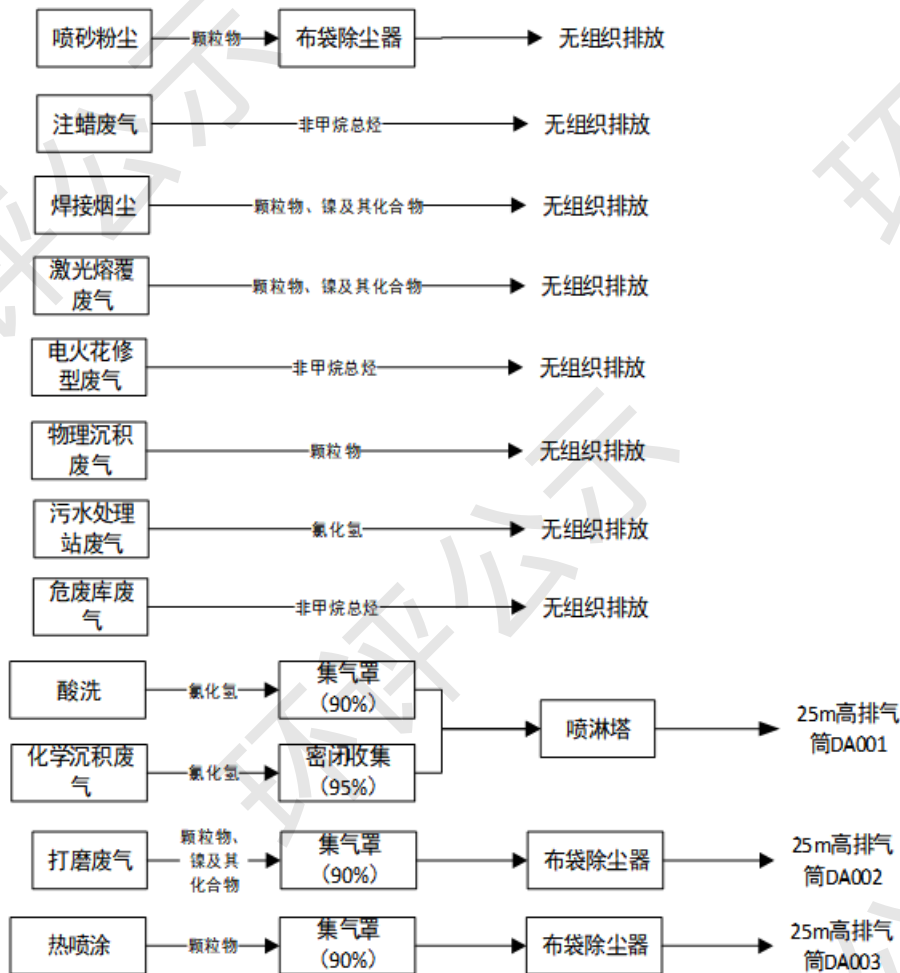


图 4-1 本项目废气收集处理流程图

2) 废气处理装置工作原理

密闭收集原理：通过动力向通风管外排出空气使通风管内气压下降，通风管内空气变稀薄，形成一个负压区，空气由于气压差流向通风管，然后进入废气处理设施处理达标后排放。负压收集的特点是气流定向、稳定，收集效率能达到 90% 以上。

集气罩收集原理：导流罩迫使向上扩散的热烟气在其约束的范围内上升，当烟气上升至顶吸罩下沿时，受引风机的负压作用和烟气气流原有的运

动惯性而继续上升进入顶吸罩，然后通过排烟管道进入除尘器净化。集气罩能够减少烟气与空气的混合，使气流保持一定的热量与抬升速度，同时又有效地抑制车间内横向气流的干扰。按《排风罩的分类及技术条件》（GB/T 16758-2008）规定，设置能有效收集废气的集气罩，距集气罩开口面最远处的 VOCs 无组织排放位置，控制风速不低于 0.3 米/秒，收集效率达到 90%。

喷淋塔：酸雾从塔体下方进气口沿切向进入吸收塔，在通风机的动力作用下，迅速充满进气段空间，然后均匀地通过均流段上升到第一级填料吸收段。在填料的表面上，气相中酸性物质与液相中碱性物质发生化学反应。反应生成物质（多数为可溶性盐类）随吸收液流入下部贮液槽。未完全吸收的酸性气体继续上升进入第一级喷淋段。在喷淋段中吸收液从均布的喷嘴高速喷出，形成无数细小雾滴与气体充分混合、接触、继续发生化学反应。然后酸雾上升到第二级填料段、喷淋段进行与第一级类似的吸收过程。第二级与第一级喷嘴密度不同，喷液压力不同，吸收酸性气体浓度范围也有所不同。在喷淋段及填料段两相接触的过程也是材热与传质的过程。通过控制空塔流速与滞贮时间保证这一过程的充分与稳定。塔体的最上部是除雾段，气体中所夹带的吸收液雾滴在这里被清除下来，经过处理后的洁净空气从净化塔上端排气管放入大气。

布袋除尘：布袋除尘器是一种干式除尘装置，它适用于捕集细小、干燥非纤维性粉尘。滤袋采用纺织的滤布或非纺织的毡制成，利用纤维织物的过滤作用对含尘气体进行过滤，当含尘气体进入布袋除尘器，颗粒大、比重大的粉尘，由于重力的作用沉降下来，落入灰斗，含有较细小粉尘的气体在通过滤料时，粉尘被阻留，使气体得到净化。

3) 污染防治措施可行性分析

本项目污染防治措施情况见下表。

表 4-7 污染防治措施一览表

编号	处理装置	污染因子	排气筒编号
TA001	喷淋塔	氯化氢	DA001
TA002	布袋除尘器	颗粒物、镍及其化合物	DA002
TA003	布袋除尘器	颗粒物	DA003

①喷淋塔

表 4-8 喷淋塔参数一览表

编号	参数名称	技术参数值
TA001	规格	Φ1800×5500mm
	空塔风速	1.5-2.5m/s

停留时间	2s
液气比	1-2.5L/m ³
填料类型	拉西环
填料高度	700-750mm
填料比表面积	112m ² /m ³
装填密度	322kg/m ³
喷淋形式	螺旋喷头
喷淋介质	5%氢氧化钠溶液
风量	12000

对照《排污许可证申请与核发技术规范 铁路、船舶、航空航天和其他运输设备制造业》（HJ1124-2020）附录 A 中废气污染防治可行技术：预处理-化学预处理，氯化氢、氮氧化物处理可行技术为“喷淋塔，碱液吸收”。本项目对酸洗产生的氯化氢、氮氧化物通过“喷淋塔”进行处理，属于可行性技术。

②布袋除尘器

表 4-9 布袋除尘器参数一览表

编号	参数名称	技术参数值
TA002	设计风量 (Nm ³ /h)	5000
	过滤风速 (m/min)	0.45
	过滤面积 (m ²)	186
	布袋个数	192
	布袋规格 (mm)	∅ 130×2450
	设备阻力 (pa)	1370-1770
	清灰方式	气体清灰
	净化效率	≥95%
TA003	设计风量 (Nm ³ /h)	12000
	过滤风速 (m/min)	1.08
	过滤面积 (m ²)	186
	布袋个数	192
	布袋规格 (mm)	∅ 130×2450
	设备阻力 (pa)	1370-1770
	清灰方式	气体清灰
	净化效率	≥95%

对照《排污许可证申请与核发技术规范 铁路、船舶、航空航天和其他运输设备制造业》（HJ1124-2020）附录 A 中废气污染防治可行技术：预处理-喷砂，颗粒物处理可行技术为“袋式除尘、湿式除尘”；涂装-粉末喷涂，颗粒物处理可行技术为“除尘设施，袋式除尘”。本项目对打磨和喷涂产生的颗粒物通过“布袋除尘”进行处理，属于可行性技术。

4) 风量可行性分析

①酸洗废气、化学沉积废气 (DA001)

A、本项目设置两个酸洗槽，酸洗区域为密闭区域并在酸洗槽上方设置负压半封闭式集气罩，采用集气罩收集的按照《环境工程设计手册》中有关

公式，结合本项目的设备规模，按照以下经验公式计算得出每个集气罩涉及工位所需的风量L。

$$L=3600(10x^2+F) \times Vx$$

式中：

x—集气罩至污染源的距离；

F—集气罩口面积（m²）；

Vx—控制风速（m/s）。

表 4-11 风量计算表

排放口	参数	单位	酸洗废气
DA001	x	m	0.3
	F	m ²	0.2
	Vx (v)	m/s	0.5
	L (Q)	m ³ /h	1980
	工位数	个	2
	合计	m ³ /h	3960

B、本项目化学气相沉积过程使用密闭收集，参考企业提供的化学气相沉积系统设备说明，设计排风量为 6000m³/h。

综上，两股废气合计计算风量为 9960m³/h，风机排风量应附加 10% 的系统漏风量，则风机设置 12000m³/h 能够满足要求。

②打磨粉尘（DA002）

本项目设置4台打磨抛光设备，设备上方设置4个集气罩，采用集气罩收集的按照《环境工程设计手册》中有关公式，结合本项目的设备规模，按照以下经验公式计算得出每个集气罩涉及工位所需的风量L。

$$L=3600(10x^2+F) \times Vx$$

式中：

x—集气罩至污染源的距离；

F—集气罩口面积（m²）；

Vx—控制风速（m/s）。

表 4-10 风量计算表

排放口	参数	单位	打磨粉尘
DA002	x	m	0.15
	F	m ²	0.25
	Vx (v)	m/s	0.5
	L (Q)	m ³ /h	855
	工位数	个	4
	合计	m ³ /h	3420

实际根据 4 个集气罩计算风量为 $3420\text{m}^3/\text{h}$ ，设计风量按计算风量 120% 考虑，则排气筒 DA001 所需风量为 $4104\text{m}^3/\text{h}$ ，则风机设置 $5000\text{m}^3/\text{h}$ 能够满足要求。

③喷粉废气 (DA003)

本项目热喷涂生产线在密闭的热喷涂室，热喷涂室尺寸为 $20\text{m} \times 5\text{m} \times 4\text{m}$ ，按防止粉尘向外逸散计算，喷涂室风量估算如下：

$$Q_2 = 3600 (A_1 + A_2 + A_3) V$$

式中： Q_2 ——按卫生要求计最小排风量， m^3/h ；

A_1 ——操作面开口面积， m^2 ；本项目取 0m^2 ；

A_2 ——工件进出口面积， m^2 ；本项目取 6m^2 ；

A_3 ——工艺及其他孔洞面积， m^2 ；本项目取 0m^2 ；

V ——开口处断面风速，一般取 0.5m/s ；

由上式计算得 $Q_2 = 3600 \times (0 + 6 + 0) \times 0.5 = 10800\text{m}^3/\text{h}$ 。

综合计算，本项目喷涂室风量 Q 应为： $10800\text{m}^3/\text{h}$ 。根据《涂装作业安全规程 粉末静电喷涂工艺安全》(GB15607-2023)，风机排风量应附加 10% 的系统漏风量，为考虑喷涂室安全，同时考虑到工作人员的操作环境，设计风量 Q 以 $12000\text{m}^3/\text{h}$ 计。

5) 排气筒设置合理性

根据《制定地方大气污染物排放标准的技术方法》(GB/T3840-91) 中 (5.6.1) 条规定，烟囱出口烟速应大于按下式计算得出的风速的 1.5 倍。

$$V_c = (V \times (2.303)^{1/K} / \Gamma (1 + 1/K))$$

$$K = 0.74 + 0.19 (V)$$

式中：(V)——排气筒出口高度处环境风速的多年平均风速；

K——韦伯斜率；

$\Gamma (\lambda)$ ——函数， $\lambda = 1 + 1/K$ ；

根据公式计算， V_c 为 6.326m/s 。

本项目建成后排气筒的出口排气风速均满足《制定地方大气污染物排放标准的技术方法》大于 1.5 倍 V_c (9.489m/s) 的要求。

本项目排气筒设置情况见下表。

表 4-11 本项目排气筒设置情况

编号	位置	高度	风量	直径	出口温度	排风风速	地理位置		排放标准			排放口类型
		m	m ³ /h	m	℃	m/s	E	N	污染物名称	浓度/mg/m ³	速率/kg/h	
DA001	01 栋 厂 房	25	12000	0.5	25	16.98	118.571248	31.826010	氯化氢	10	0.18	一般排放口
DA002		25	5000	0.4	25	11.05	118.572160	31.826552	颗粒物	20	1	
									镍及其化合物	1	0.11	
DA003		25	12000	0.6	25	11.80	118.571629	31.826729	颗粒物	10	0.4	

综上，根据《大气污染防治工程技术导则》（HJ2000-2010）的相关要求，排气筒的流速宜取 15m/s 左右，能够满足要求；企业在项目工艺设计时已考虑到自身的特点，对项目产生的废气通过合理规划布局，对不同废气单元由于距离及风量限制不能合并的，按照要求规范排气筒高度，并且各排气筒内径的设置均能保证烟气流速在合适的范围内；且排气筒不得设置废气旁路。

综上所述，本项目所设排气筒可以满足环保要求；因此，项目所设排气筒是合理可行的。

(4) 监测要求

根据《固定污染源排污许可分类管理名录（2019 年版）》该项目类别属于“三十八、金属制品业 33”中的涉及酸洗的简化管理，故本项目可参照《排污许可证申请与核发技术规范 铁路、船舶、航空航天和其他运输设备制造业》（HJ1124-2020）要求，本项目废气自行监测计划见下表。

表 4-12 建设项目废气污染源监测情况表

类别	监测位置	监测项目	监测频次	执行标准
废气	DA001	氯化氢	1 次/年	《大气污染物综合排放标准》（DB32/4041-2021）
	DA002	颗粒物、镍及其化合物	1 次/年	
	DA003	颗粒物	1 次/年	《工业涂装工序大气污染物排放标准》（DB32/4439-2022）
	厂界	颗粒物、非甲烷总烃、氯化氢	1 次/年	《大气污染物综合排放标准》（DB32/4041-2021）
	厂区内	非甲烷总烃	1 次/年	

(5) 大气环境影响分析结论

本项目位于南京市江宁区滨江经济开发区地秀路以东，翔凤路以南，天成路以西，喜燕路以北，项目周边 500m 范围内无敏感保护目标。根据工程分析，项目氯化氢、非甲烷总烃排放量相对较小，对周围大气环境目标的贡

献值也较小，因此，项目运行总体上不会改变区域大气环境质量。

建议企业日常运营过程中要加强管理，定期对废气处理措施进行检修，定期清理和更换除尘布袋和喷淋水，确保废气稳定达标排放，以减轻项目对周围大气环境的影响。

2. 废水

本项目废水主要为生活污水、食堂废水、地面清洗废水、荧光检测废水、清洗废水、喷淋废水、熔覆焊接循环冷却废水、涂层制备冷却废水、纯水制备浓水，生活污水经化粪池预处理，食堂废水经隔油池预处理后同熔覆焊接循环冷却废水、涂层制备冷却废水、纯水制备浓水一并接入市政污水管网，最终接管至滨江污水处理厂处理。地面清洗废水、荧光检测废水、清洗废水、喷淋废水经污水处理站回用于生产。

①生活污水：本项目新增劳动定员 150 人，年工作 250 天，根据《建筑给水排水设计标准》（GB50015-2019）中的相关用水定额，本项目选取用水量标准为 50L/（人*d），则生活用水量为 1875t/a，按 80%排污率计，则生活污水产生量 1500t/a。根据类比法分析，项目生活污水浓度为：COD 400mg/L、SS 300mg/L、氨氮 35mg/L、TN 45mg/L、TP 4mg/L。

②食堂废水：本项目建成后食堂单日就餐约 450 人*次（企业提供三餐），年工作 250 天，根据《江苏省城市生活与公共用水定额》（2019 年修订）中的相关用水定额，本项目选取食堂用水定额为 15L/（人*次），则食堂用水量 1687.5t/a，按 80%排污率计，则食堂废水产生量 1350t/a。根据类比法分析，项目食堂废水浓度为：COD 300mg/L、SS 200mg/L、氨氮 35mg/L、TN 45mg/L、TP 4mg/L、动植物油 120mg/L。

③地面清洗废水：本项目每 5 天清洁一次车间地面（采用湿拖把清洗），每次用水量约 1t，则地面清洗用水约 50t/a，清洁地面损耗水量按 60%计，产生 20t/a 地面清洗废水。根据类比法分析，项目地面清洗浓度为：COD 400mg/L、SS 300mg/L、石油类 50mg/L。

④荧光检测废水：本项目荧光检测需使用纯水进行清洗，根据企业提供资料，超声波水洗槽、漂洗槽、热水洗槽每周更换一次，喷淋清洗槽、人工补洗槽采用连续溢流换水，流量为 0.15m³/h，则清洗纯水年用量为 340.56m³。荧光检测废水产生量按照用水量的 80%计，则荧光检测废水产生量为 272.46m³/a。根据类比法分析，项目荧光检测废水浓度为：COD 400mg/L、

SS 200mg/L、氨氮 35mg/L、TN 50mg/L、TP 20mg/L、石油类 50mg/L。

⑤清洗废水：本项目清洗需使用纯水进行清洗，根据企业提供资料，各槽采用连续溢流换水，则清洗纯水年用量为 470m³。清洗废水产生量按照用水量的 80%计，则清洗废水产生量为 376m³/a。根据类比法分析，项目清洗废水浓度为：pH 3~4、COD 400mg/L、SS 200mg/L、TP 20mg/L、石油类 50mg/L、Ni 6mg/L。

⑥熔覆焊接循环冷却废水：本项目激光熔覆设备自带循环冷却水系统，该系统全密闭，每三个月更换一次，根据企业提供设计资料，单套循环冷却水容积为 30L，本项目共 11 套，则纯水年用量为 1.32m³/a，每年进行更换则产生废水 1.32m³/a。根据《循环冷却水节水技术规范 GB/T31329-2025》表 3 指标要求，COD 常规水不小于 100mg/L，浓缩倍数要求不小于 5.0。本项目使用的循环冷却水以纯水制备的纯水做为水源，不添加除垢剂、杀菌剂和除藻剂，水质较为干净，冷却水排水浓度 COD 取 100mg/L，循环冷却水排水浓度倍数约大于 5.0 倍，则本项目熔覆焊接循环冷却废水浓度为：COD 100mg/L、SS 50mg/L。

⑦涂层制备冷却废水：本项目过渡层制备使用的化学气相沉积系统和陶瓷层制备使用的大气等离子喷涂机、超音速火焰喷涂机、电子束物理气相沉积系统自带循环冷却水系统，该系统全密闭，每三个月更换一次，根据企业提供设计资料，单套循环冷却水机容积为 30L，本项目共 4 套，则纯水用量为 0.48m³/a，每年进行更换产生废水 0.48m³/a。根据《循环冷却水节水技术规范 GB/T31329-2025》表 3 指标要求，COD 常规水不小于 100mg/L，浓缩倍数要求不小于 5.0。本项目使用的循环冷却水以纯水制备的纯水做为水源，不添加除垢剂、杀菌剂和除藻剂，水质较为干净，冷却水排水浓度 COD 取 100mg/L，循环冷却水排水浓度倍数约大于 5.0 倍，则本项目熔覆焊接循环冷却废水浓度为：COD 100mg/L、SS 50mg/L。

⑧纯水制备浓水：本项目纯水年用量为 189.15m³/a，采用双级反渗透工艺，纯水制备效率为 70%，则新鲜水年用量为 270.21m³/a，纯水制备浓水产生量为 81.06m³/a。根据类比法分析，项目纯水制备浓水浓度为：COD 100mg/L、SS 200mg/L。

⑨喷淋废水：本项目喷淋吸收塔吸收液采用氢氧化钠溶液，浓度控制在 5%，pH 值控制在 14。需定时对吸收液进行 pH 值测试，调整吸收液浓度。

装置设计液气比为 $1-2.5\text{L}/\text{m}^3$ (取 $1.8\text{L}/\text{m}^3$)，风量为 $12000\text{m}^3/\text{h}$ ，年工作时间为 1000h ，则喷淋吸收塔循环量约 $21600\text{m}^3/\text{a}$ 。循环损耗量为循环量的 1% ，则补充损耗水量约 $216\text{m}^3/\text{a}$ 。当塔内吸收液 pH 值达 $8\sim 9$ 时，需更换新的吸收液。装置设计更换频率约为 1 次/月，循环水箱容积约 2m^3 ，则喷淋废水产生量约 $24\text{m}^3/\text{a}$ 。根据类比法分析，项目喷淋废水浓度为：COD $400\text{mg}/\text{L}$ 、SS $300\text{mg}/\text{L}$ 。

本项目废水产生、接管和排放情况见下表。

表 4-13 本项目水污染物产生及排放情况一览表

污水种类及产生量	产生量			治理措施	接管量			排放方式和去向
	污染物名称	浓度 (mg/L)	产生量 (t/a)		污染物名称	浓度 (mg/L)	排放量 (t/a)	
生活污水 1500t/a	COD	400	0.6	化粪池	COD	320	0.48	滨江污水处理厂
	SS	300	0.45		SS	150	0.225	
	NH ₃ -N	35	0.0525		NH ₃ -N	35	0.0525	
	TN	45	0.0675		TN	45	0.0675	
	TP	4	0.006		TP	4	0.006	
食堂废水 1350t/a	COD	300	0.405	隔油池	COD	300	0.405	
	SS	200	0.27		SS	200	0.27	
	NH ₃ -N	35	0.04725		NH ₃ -N	35	0.04725	
	TN	45	0.06075		TN	45	0.06075	
	TP	4	0.0054		TP	4	0.0054	
	动植物油	120	0.162		动植物油	60	0.081	
熔覆焊接循环冷却废水 1.32t/a	COD	100	0.00013	/	COD	100	0.00013	
	SS	50	0.00007		SS	50	0.00007	
涂层制备冷却废水 0.48t/a	COD	100	0.000048	/	COD	100	0.000048	
	SS	50	0.000024		SS	50	0.000024	
纯水制备浓水 81.06t/a	COD	100	0.008106	/	COD	100	0.008106	
	SS	200	0.016212		SS	200	0.016212	

	地面清洗废水 20t/a	COD	400	0.008	污水处理站	/	回用
		SS	300	0.006			
		石油类	50	0.001			
	荧光检测废水 272.46t/a	COD	400	0.108984			
		SS	200	0.054492			
		NH ₃ -N	35	0.0108984			
		TN	50	0.013623			
		TP	20	0.0054492			
		石油类	50	0.013623			
	清洗废水 376t/a	pH	3~4	/			
		COD	400	0.1504			
		SS	200	0.0752			
		TP	20	0.00752			
		石油类	50	0.0188			
		Ni	6	0.002256			
	喷淋废水 24t/a	COD	100	0.0024			
		SS	100	0.0024			
		NH ₃ -N	40	0.00096			
		TN	50	0.0012			
	进入污水处理站废水合计 692.46t/a	pH	4~5	/			
COD		389.60	0.269784	COD	38.96	0.0269784	
SS		199.42	0.138092	SS	19.94	0.0138092	

	NH ₃ -N	17.13	0.0118584		NH ₃ -N	6.42	0.0044469
	TN	21.41	0.014823		TN	8.56	0.0059292
	TP	18.73	0.0129692		TP	3.75	0.00259384
	石油类	48.27	0.033423		石油类	4.83	0.0033423
	Ni	3.26	0.002256		Ni	0.33	0.0002256

表 4-14 本项目水污染物接管及排放情况一览表

废水量 (t/a)	污染物名称	接管情况			最终排放情况	
		接管量 (t/a)	接管浓度 (mg/L)	接管浓度限值 (mg/L)	排放量 (t/a)	排放浓度 (mg/L)
综合废水 2932.86t/a	pH	/	6~9	6~9	/	6~9
	COD	0.8933	304.58	350	0.0880	30
	SS	0.5113	174.34	200	0.0293	10
	NH ₃ -N	0.0998	34.01	35	0.0044	1.5 (3*)
	TN	0.1283	43.73	45	0.0436	15
	TP	0.0114	3.88	4	0.0009	0.3
	动植物油	0.081	27.62	100	0.0029	1

(2) 地表水环境影响分析

1) 本项目废水排放情况

本项目废水主要为生活污水、食堂废水、地面清洗废水、荧光检测废水、清洗废水、喷淋废水、熔覆焊接循环冷却废水、涂层制备冷却废水、纯水制备浓水，地面清洗废水、荧光检测废水、清洗废水、喷淋废水经污水处理站回用于生产；生活污水经化粪池预处理，食堂废水经隔油池预处理后同熔覆焊接循环冷却废水、涂层制备冷却废水、纯水制备浓水一接入市政污水管网，最终接管至滨江污水处理厂处理。接管标准满足《污水综合排放标准》（GB8978-1996）三级标准和《污水排入城镇下水道水质标准》（GB/T31962-2015），滨江污水处理厂尾水达到《地表水环境质量标准》（GB3838-2002）IV类标准，其中TN、SS、动植物油达到《城镇污水处理厂污染物排放标准》（GB18918-2002）一级A类标准后排入屯营河。本项目新增污水排口DW001，需根据《江苏省排污口设置及规范化整治管理办法》进行规范化设置。

表 4-15 废水类别、污染物及污染治理设施信息表

废水类别	污染物种类	排放去向	排放规律	污染治理设施				排放方式	排放口编号	排放口设置是否符合要求	排放口类型
				污染治理设施编号	污染治理设施名称	污染治理工艺	是否可行技术				
生活污水	pH、COD、SS、NH ₃ -N、TN、TP	滨江污水处理厂	间歇	TW001	化粪池	沉淀	是	间接排放	DW001	是	厂区总排口
食堂废水	pH、COD、SS、NH ₃ -N、TN、TP、动植物油		间歇	TW002	隔油池	沉淀	是				
熔覆焊接循环冷却废水、纯水制备浓水、涂层制备冷却废水	COD、SS		间歇	/	/	/	/				
地面清洗废水、荧光检测废水、清洗废水、喷淋废水	pH、COD、SS、NH ₃ -N、TN、TP、石油类、Ni		间歇	TW003	污水处理站	酸碱调节、沉淀、混凝、气浮	是	回用			

本项目废水间接排放口及受纳污水处理厂情况如下表。

表 4-16 本项目废水间接排放口基本情况表

排放口 编号	排放口地理位置		废水排 放量 (万 t/a)	排放 去向	排 放 规 律	间 歇 排 放 时 段	受纳污水处理厂信息		
	经度 (°)	纬度 (°)					名称	污染物 种类	国家或地 方污染物 排放标准 浓度限值 (mg/L)
DW001	118.570 910	31.825 602	0.29328 6	滨江污 水处理 厂	间 歇	/	滨 江 污 水 处 理 厂	pH	6-9
								COD	30
								SS	10
								NH ₃ -N	1.5 (3*)
								TN	15
								TP	0.3
动植物 油	1								

2) 监测计划

根据《排污许可证申请与核发技术规范 铁路、船舶、航空航天和其他运输设备制造业》(HJ1124-2020)要求,本项目废水污染源日常监测要求见下表。

表 4-17 废水监测计划表

类别	监测位 置	监测项目	监测 频次	执行标准
综合废水	厂区总排 口	pH、COD、SS、 NH ₃ -N、TN、TP、 动植物油	一次/ 半年	《污水综合排放标准》 (GB8978-1996)三级标准和 《污水排入城镇下水道水质 标准》(GB/T31962-2015)

(3) 水环境保护措施可行性分析

生活污水由 5m³化粪池处理,食堂废水由 5m³隔油池处理,荧光检测废水、清洗废水、喷淋废水和地面清洗废水经污水处理站处理;生活污水单日常产生量 2m³/d、食堂废水单日常产生量为 1.8m³/d,荧光检测废水、清洗废水、喷淋废水和地面清洗废水单日常最大产生量为 2.8m³/d;化粪池单日常处理量为 10m³/d,隔油池单日常处理量为 10m³/d,污水处理站单日常处理量为 5m³/d,则废水处理能满足要求。

1) 化粪池

工作原理为:生活污水进入化粪池后,利用池内位置相对固定的厌氧菌去除部分污染物,同时在池内由于沉淀作用,部分悬浮物从水体中沉淀分离出来。由于污水在池内水力停留时间短,水流湍动作用较弱,厌氧菌较少且

由于位置相对固定而活性较差，因此，除悬浮物外，对其他各种污染物去除效果较差。研究表明，化粪池处理效率受停留时间、温度及结构设计显著影响。在标准工况下（停留时间 24~72 小时），可去除 20%~30% 的 COD 及约 30%~40% 的悬浮物，但对氮磷等营养物几乎无效果。本项目生活污水和保洁废水中各类污染物含量较低，经化粪池处理后排水能够满足禄口污水处理厂接管标准。

2) 隔油池

工作原理：主要是利用物理原理，通过油脂和水的密度差异，将油脂从废水中分离出来。隔油池内部通常会设置一些隔板或斜板，以减缓水流速度，让油脂更容易沉淀下来。经过隔油池处理后，废水中的油脂和悬浮物等物质被去除，水质得到改善，有利于后续的污水处理过程。本项目食堂废水中产生的动植物油，隔油池的去除率约为 50%，经隔油池处理后排水能够满足禄口污水处理厂接管标准。

3) 污水处理站

①污水处理站工艺

A.收集调节：生产废水经过简单的过滤预处理收集废水原液。

B.pH 调节：通过加入氢氧化钠调节废水的 pH。

C.低温蒸发器：低温蒸发器是一种利用低温热源进行蒸发的设备。它采用先进的热泵技术，能够在较低的温度下实现高效蒸发，从而大大降低能源消耗和运营成本。低温蒸发器通常由蒸发器本体、热泵、冷凝器、分离器等组成，各部分之间相互协作，共同完成蒸发过程。废液进入低温蒸发器，在较低温度下蒸发，蒸汽排出经降温冷凝形成蒸馏水，浓水回到集水吨桶或者委托外单位处理。可去除 COD、大部分无机盐。

D.陶瓷膜：蒸发器出水经过滤芯及陶瓷膜过滤，使出水澄清，降低固体悬浮物，出水排至出水桶。

工艺流程如下图。

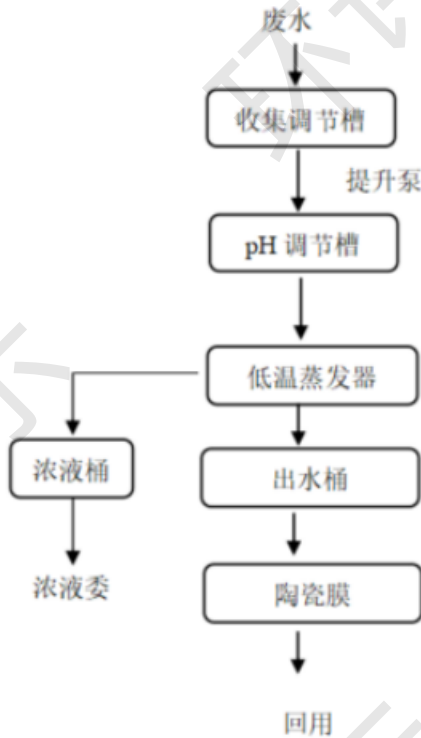


图 4-2 污水处理站工艺流程图

表 4-18 工艺设备一览表

序号	名称	规格/型号	数量	单位	主要构成
1	原液桶	≥5m ³	1	座	/
2	预过滤	30 目, 304	1	套	滤袋, 滤罐, 隔膜泵
3	中继桶	2000L, PE	1	套	PE 桶, 液位计
4	低温蒸发器	3580*3980*5050mm LT-15000, N=70kW	1	套	压缩机换热系统, 蒸发系统, 冷却系统, 消泡系统等
5	陶瓷膜	1500*1350*2040mm CM-II, N=3kw	1	套	循环泵, 陶瓷膜等
6	出水桶	≥5m ³	1	座	/
7	清洗桶	≥1.55m ³	1	座	/
8	浓液桶	≥15m ³	1	座	/

②污水处理站可行性分析

本次项目进入污水处理的生产废水的主要污染物为：COD、SS、氨氮、总氮、石油类，其处理效果如下表。

表 4-19 污水处理站涉及进出水水质一览表 单位：mg/L

项目	进水浓度	出水浓度	处理效率
pH	4~5	6~9	/
COD	389.60	38.96	90%
SS	199.42	19.94	90%

氨氮	17.13	6.42	62.5%
总氮	21.41	8.56	60%
总磷	18.73	3.75	80%
石油类	48.27	4.83	90%
Ni	3.26	0.33	90%

本项目产生的生产废水主要为荧光检测废水、清洗废水、喷淋废水和地面清洗废水，废水进入厂区污水站处理（pH 调节、低温蒸发器、陶瓷膜）后回用于清洗，处理设施处理可行。

①水量可行性分析：企业拟建的污水处理站设计处理能力为 0.625t/h，本项目每年需处理的废水量为 692.46t，进入污水处理站的生产废水约 0.35t/h，因此，从水量上分析可行。

②回用可行性分析：根据出水浓度，本项目回用水可以满足企业清洗用水要求，因此回用上分析可行。

4) 滨江污水处理厂

滨江污水处理厂位于丽水大街以东、江宁河以南、纬一路以北，污水处理厂总占地约 10 公顷（约 150 亩）。一期 3.5 万吨/日工程于 2007 年 12 月 24 日取得批复（宁环表复〔2007〕383 号），于 2012 年 4 月通过阶段验收，于 2019 年 12 月正式自主竣工环保验收；二期 3.5 万吨/日工程于 2020 年 3 月获得批复（宁环表复〔2020〕1501 号），于 2021 年 12 月建成。尾水各项指标达到《城镇污水处理厂污染物排放标准》（GB18918-2002）一级 A 标准后排入屯营河，屯营河生态湿地处理后，通过蒋家湾泵站抽排至江宁河，最终汇入长江。滨江污水处理厂处理工艺流程见下图 4-2。

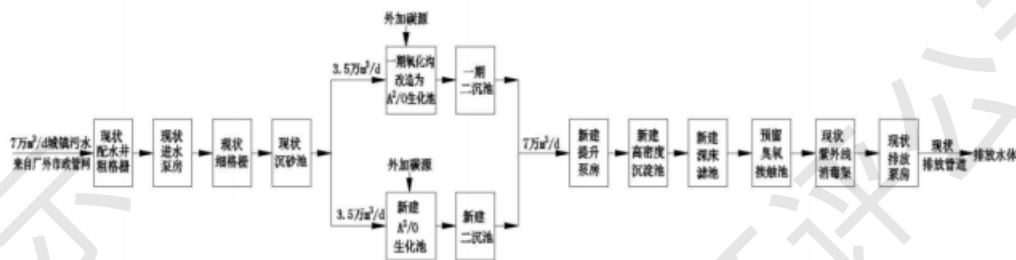


图 4-2 滨江污水处理厂工艺流程图

本项目建成后，综合废水接管至滨江污水处理厂集中处理，尾水最终排入江宁河，其可行性分析如下：

①水量接管可行性分析

滨江污水处理厂总处理规模 7 万 m³/d，目前污水处理厂实际负荷为 3.7 万 m³/d，本项目建成后新增废水排放量约 2932.86t/a（11.73t/d），占污水处

理厂剩余处理能力的 0.035%，能够满足要求。

②水质接管可行性分析

本项目雨、污水分别接管进入市政雨、污水管网，污水可达污水处理厂接管要求，项目所依托雨、污水接管口已根据《江苏省排污口设置及规范化整治管理办法》中要求进行设置，项目废水经滨江污水处理厂处理后排放，对周围水环境影响较小。

综上所述，本项目废水排放量在水质、水量上均满足滨江污水处理厂的接管标准，从运行时间、处理余量、接管要求等方面分析本项目废水具有接管可行性。故本项目废水经预处理达标后接管至滨江污水处理厂，废水处理达标后排入江宁河，对周围水环境影响较小。

(4) 地表水影响评价结论

项目污水排放浓度低，水质简单，不会对污水处理厂运行产生冲击负荷，目前污水处理厂有足够的容量接纳本项目废水。综上所述，本项目的污水得到合理处置，对受纳水体江宁河影响较小，不会改变其水环境功能级别，水质功能可维持现状。

3. 噪声

(1) 噪声源强及降噪措施

经调查，噪声源见下表。

表 4-20 本项目主要噪声源强调查清单（室外声源）

序号	声源名称	空间相对位置/m			声源源强 声功率级 /dB (A)	声源控制 措施	运行时段
		X	Y	Z			
1	DA001 风机	20.93	46.03	25	75	基础减震、 消声器	昼间
2	DA002 风机	53.22	24.77	25	75		
3	DA003 风机	6.09	2.1	25	75		
4	冷却塔 1	4.64	39.29	1	70		
5	冷却塔 2	0.57	33.08	1	70		

注：表中坐标以厂界中心（118.571902，31.826153）为坐标原点，正东向为X轴正方向，正北向为Y轴正方向。

表 4-21 本项目主要噪声源强调查清单（室内声源）

序号	声源名称	声功率级/dB(A)	声源控制措施	空间相对位置/m			距室内边界距离/m	室内边界声级/dB(A)	运行时段	建筑物插入损失/dB(A)	建筑物外噪声声压级/dB(A)	
				X	Y	Z					声压级/dB(A)	建筑物外距离/m
1	打磨抛光设备 1	80	基础减振、厂房隔声	44.05	24.01	1	11.01	69.58	昼间	26	43.58	1
2	打磨抛光设备 2	80		41.46	19.62	1	10.64	69.59		26	43.59	1
3	打磨抛光设备 3	80		38.91	15.33	1	10.29	69.59		26	43.59	1
4	打磨抛光设备 4	80		36.5	11.04	1	9.82	69.59		26	43.59	1
5	大型航空修复专机	80		-7.96	-55.26	1	8.57	69.61		26	43.61	1
6	小型航空修复专机	80		-2.14	-45.84	1	9.16	69.6		26	43.6	1
7	大气等离子喷涂	75		12.91	3.51	1	24.92	64.56		26	38.56	1
8	超音速火焰喷涂	75		6.89	-5.72	1	24.6	64.56		26	38.56	1
9	空压机 1	75		30.76	-6.12	1	4.76	64.72		26	38.72	1
10	空压机 2	75		13.11	-32.8	1	4.06	64.78		26	38.78	1
11	自适应修复设备 1	75		-8.96	-42.02	1	16.94	64.57		26	38.57	1
12	自适应修复设备 2	75		-14.77	-50.45	1	16.91	64.57		26	38.57	1
13	外圆熔覆设备	75		2.68	-38.41	1	9.43	64.6		26	38.6	1
14	标准版熔覆设备	75		-3.34	-34.8	1	16.43	64.57		26	38.57	1
15	SWET 熔焊 1	75		-20.79	-47.04	1	23.8	64.56		26	38.56	1
16	SWET 熔焊 2	75		-16.18	-40.22	1	23.9	64.56		26	38.56	1
17	SWET 熔焊 3	75		-10.56	-34.8	1	22.37	64.56		26	38.56	1
18	SWET 熔焊 4	75		-6.35	-28.18	1	22.68	64.56		26	38.56	1
19	精细喷砂机	80		-0.06	-17.86	1	28.31	69.56		26	43.56	1
20	电火花小孔机床 1	70		38.09	31.5	1	30.36	59.56		26	33.56	1
21	电火花小孔机床 2	70		33.85	24.23	1	31.17	59.56		26	33.56	1
22	电火花成型机 1	70		30.82	18.78	1	31.9	59.56		26	33.56	1
23	电火花成型机 2	70		28.4	13.02	1	33.31	59.56		26	33.56	1

(2) 噪声治理措施

本项目的噪声源主要为设备运行噪声，根据《环境影响评价技术导则 声

环境》（HJ2.4-2021），为降低生产设备噪声对周围环境的影响，建设单位拟采用的噪声治理措施：

建设单位拟采取以下降噪措施：

1) 控制设备噪声

在设备选型时选用先进的低噪声设备，在满足工艺设计的前提下，尽量选用满足国际标准的低噪声、低振动型号的设备，降低噪声源强。

2) 设备减振、隔声、消声器

高噪声设备安装减振底座，柴油发电机部加装消声器，设计降噪量达 10dB（A）左右。

3) 加强建筑物隔声措施

高噪声设备均安置在室内，合理布置设备的位置，有效利用了建筑隔声，并采取隔声、吸声材料制作门扇、墙体等，防止噪声的扩散和传播，正常生产时门扇密闭，采取隔声措施，降噪量约 10dB（A）左右。

4) 强化生产管理

确保各类防治措施有效运行，各设备均保持良好运行状态，防止突发噪声。

综上所述，采取上述降噪措施后，位于室内的设备设计降噪量达 20dB（A）。

(3) 噪声影响及达标分析

1) 预测模式

①室内声源

A. 计算某一室内声源靠近围护结构处产生的倍频带声压级。计算公式如下：

$$L_{p1} = L_w + 10 \lg \left(\frac{Q}{4\pi r^2} + \frac{4}{R} \right)$$

式中：

L_{p1} —靠近开口处（或窗户）室内某倍频带的声压级或 A 声级，dB；

L_w —点声源声功率级（A 计权或倍频带）；

Q—指向性因数，通常对无指向性声源，当声源放在房间中心时，Q=1，当放在一面墙的中心时，Q=2；当放在两面墙夹角处时，Q=4，当放在三面墙夹角处时，Q=8；

R—房间常数， $R=S\alpha/(1-\alpha)$ ，S为房间内表面面积， m^2 ， α 为平均吸声系数；

r—声源到靠近围护结构某点处的距离，m。

B.计算出所有室内声源在围护结构处产生的i倍频带叠加声压级。计算公式如下：

$$L_{p1i}(T) = 10 \lg \left(\sum_{j=1}^N 10^{0.1L_{p1ij}} \right)$$

式中：

$L_{p1i}(T)$ —靠近围护结构处室内N个声源i倍频带的叠加声压级，dB；

L_{p1ij} —室内j声源i倍频带的声压级，dB；

N—室内声源总数。

C.计算出靠近室外围护结构处的声压级。计算公式如下：

$$L_{p2i}(T) = L_{p1i}(T) - (TL_i + 6)$$

式中：

$L_{p2i}(T)$ —靠近围护结构处室外N个声源i倍频带的叠加声压级，dB；

$L_{p1i}(T)$ —靠近围护结构处室内N个声源i倍频带的叠加声压级，dB；

TL_i —围护结构i倍频带的隔声量，dB；

D.将室外声源的声压级和透过面积换算成等效的室外声源，计算出中心位置位于透声面积(S)处的等效声源的倍频带声功率级。计算公式如下：

$$L_w = L_{p2}(T) + 10 \lg S$$

式中：

L_w —中心位置位于透声面积(S)处的等效声源的倍频带声功率级，dB；

$L_{p2}(T)$ —靠近围护结构处室外声源的声压级，dB；

S—透声面积， m^2 ；

然后按室外声源预测方法计算预测点处的A声级。

②室外声源

室外声源在预测点产生的声级计算模型见附录A。项目各噪声源都按点声源处理，根据声长特点，其预测模式为：

$$L_p(r) = L_p(r_0) + Dc - (A_{div} + A_{atm} + A_{gr} + A_{bar} + A_{misc})$$

式中：

$L_p(r)$ ——预测点处声压级, dB;

$L_p(r_0)$ ——参考位置 r_0 处的声压级, dB;

D_c ——指向性校正, 它描述点声源的等效连续声压级与产生声功率级 L_w 的全向点声源在规定方向的声级的偏差程度, dB;

A_{div} ——几何发散引起的衰减, dB;

A_{atm} ——大气吸收引起的衰减, dB;

A_{gr} ——地面效应引起的衰减, dB;

A_{bar} ——障碍物屏蔽引起的衰减, dB;

A_{misc} ——其他多方面效应引起的衰减, dB。

项目中噪声源都按点声源处理, 无指向性点声源几何发散衰减的基本公式是:

$$L_p(r) = L_p(r_0) - 20 \lg(r/r_0)$$

式中:

$L_p(r)$ ——预测点处声压级, dB;

$L_p(r_0)$ ——参考位置 r_0 处的声压级, dB;

r ——预测点距声源的距离;

r_0 ——参考位置距声源的距离。

③噪声贡献值计算公式

$$L_{eqg} = 10 \lg \left[\frac{1}{T} \left(\sum_{i=1}^N t_i 10^{0.1L_{Ai}} + \sum_{j=1}^M t_j 10^{0.1L_{Aj}} \right) \right]$$

式中:

L_{eqg} ——建设项目声源在预测点产生的噪声贡献值, dB;

T ——用于计算等效声级的时间, s;

N ——室外声源个数;

t_i ——在 T 时间内 i 声源工作时间, s;

M ——等效室外声源个

t_j ——在 T 时间内 j 声源工作时间, s。

2) 预测结果

建成后本项目噪声贡献值见下表:

表 4-22 项目噪声影响预测结果表 dB (A)

序号	声环境保护目标名称	噪声贡献值/dB (A)	噪声标准值/dB (A)	超标和达标情况
		昼间	昼间	
1	东厂界	54.18	65	达标
2	南厂界	50.01	65	达标
3	西厂界	52.20	65	达标
4	北厂界	50.29	65	达标

根据上述预测结果可知，经基础减振、厂房隔声和距离衰减后各噪声源对厂界的影响值较小，厂界噪声贡献值满足《工业企业厂界环境噪声排放标准》（GB12348-2008）3 类标准要求，对声环境影响较小。

(3) 监测要求

根据《排污单位自行监测技术指南 总则》（HJ 819-2017），本项目噪声自行监测计划见下表：

表 4-23 建设项目噪声监测情况表

监测点位	监测指标	监测频次
厂界四周外 1m	噪声	每季度一次，昼间监测

4. 固体废物

(1) 固体废物源强分析

本项目产生的固废主要为生活垃圾、一般固废和危险废物，其各种固废的类别和产生量如下：

A. 一般工业固废

①生活垃圾：本项目新增职工人数为 150 人，按照 0.5kg/人·d 的垃圾产生系数计算，年生活垃圾产生量为 18.75t/a，由环卫部门统一收集后处理。

②餐厨垃圾：本项目食堂每日服务 450 人，人均餐厨垃圾产生量按 0.2kg/人的系数计算，年餐厨垃圾产生量为 22.5t/a，由专业单位统一收集后处理。

③报废件：叶片进场目检时会产生筛选出少量的报废件，产生量约为 0.05t/a，对照《固体废物分类与代码目录》（2024 年版），废弃零件属于 SW17 可再生类废物的废物种类，废物代码为 900-001-S17，收集后暂存于一般固废库，外售综合利用。

④废钢砂：根据企业提供资料，喷砂过程会产生废钢丸，产生量约 5t/a。根据《固体废物分类与代码目录》，废钢砂属 SW17 可再生类废物的废物种类，废物代码为 900-001-S17，统一收集，外售处理。

⑤废一般包装物：本项目金属粉末、纯铝颗粒和陶瓷粉末为瓶装，包装

规格为 10kg/瓶，年用量为 1.056t，则废包装瓶个数为 106 个，单个废包装瓶质量为 0.01kg，则废包装瓶产生量为 0.0011t/a；企业使用的钢砂、碳酸氢钠、氢氧化钠为袋装，包装规格为 25kg/袋，年用量为 10.2t，则废包装袋个数为 408 个，单个废包装袋质量为 0.01kg，则废包装袋产生量为 0.0041t/a，合计 0.0052t。根据《固体废物分类与代码目录》，一般废包装材料属于一般固废，废物种类为 SW59，废物代码 900-099-S59，统一收集，外售处理。

⑥废金属屑：本项目叶片打磨修型过程会产生少量废金属屑，根据企业提供设计资料，本项目废金属屑产生量为 0.05t/a，根据《固体废物分类与代码目录》，废渣属于 SW17 可再生类废物的废物种类，废物代码为 900-001-S17，统一收集，外售处理。

⑦废砂轮：本项目打磨抛光设备会产生更换的废砂轮，根据企业提供的资料，本项目废砂轮产生量为 0.3t/a，根据《固体废物分类与代码目录》，废砂轮属于一般固废，废物种类为 SW59，废物代码 900-099-S59，统一收集，外售处理。

⑧焊渣：本项目焊接和激光熔覆会产生少量焊渣，根据企业提供设计资料，焊渣产生量为原料量的 1%，企业使用的金属丝材和金属粉末为 0.9t，则废铝渣产生量为 0.009t，根据《固体废物分类与代码目录》，废渣属于一般固废，废物种类为 SW59，废物代码 900-099-S59，统一收集，外售处理。

⑨废铝渣：本项目过渡层制备会产生少量废铝渣，根据企业提供设计资料，废铝渣产生量为原料量的 1%，企业使用的纯铝颗粒为 0.12t，则废铝渣产生量为 0.0012t，根据《固体废物分类与代码目录》，废渣属于一般固废，废物种类为 SW59，废物代码 900-099-S59，统一收集，外售处理。

⑩废陶瓷渣：本项目陶瓷层制备会产生少量废陶瓷渣，根据企业提供设计资料，废陶瓷渣产生量为原料量的 1%，企业使用的陶瓷粉末（氧化钇稳定氧化锆）为 0.644t，则废陶瓷渣产生量为 0.0064t，根据《固体废物分类与代码目录》，废陶瓷渣属于一般固废，废物种类为 SW59，废物代码 900-099-S59，统一收集，外售处理。

⑪反渗透膜：本项目纯水制备过程中会产生废反渗透膜，每季度更换一次，每次更换 0.01t，产生量为 0.04t/a，根据《固体废物分类与代码目录》，废反渗透膜属于一般固废，废物种类为 SW59，废物代码 900-099-S59，统一收集，外售处理。

⑫废布袋：本项目废布袋每年更换一次，根据行业经验，废布袋产生量为 0.01t/a，根据《固体废物分类与代码目录》，废布袋属于一般固废，废物种类为 SW59，废物代码 900-099-S59，统一收集，外售处理。

⑬除尘器收尘：根据前文计算，布袋除尘器收尘产生量为 0.2406t/a，根据《固体废物分类与代码目录》，布袋除尘器收尘属于一般固废，废物种类为 SW59，废物代码 900-099-S59，统一收集，外售处理。

B. 危险废物

①废试剂包装：企业酸洗使用的盐酸和磷酸为桶装，年用 2t，单桶 50kg（空桶重量为 5kg），则产生废空桶为 0.2t；荧光检测工序会产生废荧光包装材料，荧光渗透液单瓶 10L，年用 15 瓶，空瓶重量为 0.01kg，显像粉单瓶 1kg，年用 1 瓶，空瓶重量为 0.001kg，荧光检测废包装产生量为 0.0002kg；注蜡过程使用的石蜡为 25kg 袋装，空袋重量为 0.01kg，企业年用 20 个，则石蜡包装袋产生量为 0.0002kg，则废试剂包装合计产生量为 0.2004t/a。根据《国家危险废物名录》（2025 年版），属于危险废物，废物类别为 HW49 其他废物，废物代码为 900-041-49（含有或沾染毒性、感染性危险废物的废弃包装物、容器、过滤吸附介质），收集后暂存于厂区危废库内，定期委托有资质单位进行处置。

②废显像粉：项目喷粉显影过程中会产生少量粒径过大的不合格废显像粉，无法通过喷粉装置喷在零部件表面，残留在干粉显像剂使用区域内，产生量约为 0.00005t/a。根据《国家危险废物名录》（2025 年版），废显像粉属于“HW16 感光材料废物”中的其他行业产生的废显（定）影剂、胶片和废像纸，危废代码为 900-019-16，分类收集后暂存于危废库，定期委托具有资质的单位接收处置。

③废含汞灯管：项目紫外光检查过程中会定期对紫外灯光管进行更换，由于紫外灯光管中含有少量的汞类物质，需要作为危废处理，产生量约为 0.05t/a。根据《国家危险废物名录》（2025 年版），废灯管属于“HW29 含汞废物”，危废代码为 900-023-29，分类收集后暂存于危废库，定期委托具有资质的单位接收处置。

④废乳化液：荧光检测过程中需使用乳化液，企业年用量为 5 吨，根据企业提供资料，废乳化液产生量为 4t/a。根据《国家危险废物名录》（2025 年版），属于危险废物，废物类别均为 HW09 油/水、烃/水混合物或者乳化

液，废物代码为 900-007-09（其他工艺过程中产生的废弃的油/水、烃/水混合物或者乳化液），收集后暂存于厂区危废库内，定期委托有资质单位进行处置。

⑤废乳化液桶：根据企业提供资料，项目乳化液消耗量为 5 吨，包装规格为 200L/桶，单桶重量为 10kg，废乳化液桶年产量为 25 个，则废乳化液桶产生量为 0.25t/a。根据《国家危险废物名录》（2025 年版），属于危险废物，废物类别均为 HW08 废矿物油与含矿物油废物，废物代码为 900-249-08（其他生产、销售、使用过程中产生的废矿物油及沾染矿物油的废弃包装物），收集后暂存于厂区危废库内，定期委托有资质单位进行处置。

⑥酸洗废渣：项目酸洗过程，需定期清理槽内的废渣，该废渣主要为叶片上面金属涂层，主要有害物质属于润滑油、齿轮油等用作零部件维护润滑的矿物油，年打捞废油渣和废金属渣量为 0.05t/a。根据《国家危险废物名录》（2025 年版），酸洗废渣属于“HW17 表面处理废物”中的“金属酸洗产生的槽渣”，危废代码为 336-064-17，分类收集后暂存于危废库，定期委托具有资质的单位接收处置。

⑦酸洗废液：本项目设置 2 个 $0.55 \times 0.45 \times 0.55\text{m}$ 的酸洗槽，有效容积为 100L，酸洗液配比为盐酸：磷酸：去离子水=3:3:4，项目酸洗槽每月更换，则全年用量为 2.4m^3 ，损耗量以 80%计，更换的 0.48t 废液作危废处理。根据《国家危险废物名录》（2025 年版），酸洗废液属于“HW17 表面处理废物”中的“金属酸洗产生的废槽液”，危废代码为 336-064-17，分类收集后暂存于危废库，定期委托具有资质的单位接收处置。

⑧碱中和废液：本项目设置 1 个 $0.45 \times 0.45 \times 0.55\text{m}$ 的碱中和槽，有效容积为 80L，碱液由去离子水溶解碳酸氢钠制备，项目碱洗槽每月更换，则全年用量为 0.96m^3 ，损耗量以 80%计，更换的 0.192t 废液作危废处理。根据《国家危险废物名录》（2025 年版），碱中和废液属于“HW17 表面处理废物”中的“金属碱洗产生的废槽液”，危废代码为 336-064-17，分类收集后暂存于危废库，定期委托具有资质的单位接收处置。

⑨废石蜡：本项目酸洗结束后会对叶片表面的石蜡通过热水去除，根据企业提供资料，废石蜡产生量为 0.5t/a。根据《国家危险废物名录》（2025 年版），废石蜡属于“HW08 废矿物油与含矿物油废物”中的“金属、塑料的定型和物理机械表面处理过程中产生的废石蜡和润滑油”，危废代码为

900-209-08，分类收集后暂存于危废库，定期委托具有资质的单位接收处置

⑩废填料：本项目使用的喷淋塔运行维护过程会产生废填料，根据企业提供的设备方案，喷淋塔填料每 5 年更换一次，每次更换约 3.5t。根据《国家危险废物名录》（2025 年版），属于危险废物，废物类别为 HW49 其他废物，废物代码为 900-041-49（含有或沾染毒性、感染性危险废物的废弃包装物、容器、过滤吸附介质），收集后暂存于厂区危废库内，委托有资质单位进行处置。

⑪废润滑油：项目设备维修维护过程废润滑油产生量为 0.01t/a，根据《国家危险废物名录》（2025 年版），属于危险废物，废物类别均为 HW08 废矿物油与含矿物油废物，废物代码为 900-249-08（其他生产、销售、使用过程中产生的废矿物油及沾染矿物油的废弃包装物），收集后暂存于厂区危废库内，定期委托有资质单位进行处置。

⑫废液压油：空压机设备维修维护过程废液压油产生量为 0.005t/a，根据《国家危险废物名录》（2025 年版），属于危险废物，废物类别均为 HW08 废矿物油与含矿物油废物，废物代码为 900-218-08（液压设备维护、更换和拆解过程中产生的废液压油），收集后暂存于厂区危废库内，定期委托有资质单位进行处置。

⑬废油桶：根据企业提供资料，项目电火花机油耗量为 0.02t/a，包装规格为 10kg 装塑料桶，废电火花机油桶年产生量为 2 个，单个电火花机油桶净重约 0.5kg，废电火花机油桶产生量为 0.001t/a；润滑油耗量为 0.02t/a，包装规格为 10kg 装塑料桶，废润滑油桶年产生量为 2 个，单个润滑油桶净重约 0.5kg，废润滑油桶产生量为 0.001t/a；项目液压油消耗量为 0.01t/a，包装规格为 5kg 装塑料桶，废液压油桶年产生量为 2 个，单个液压油桶净重约 0.3kg，废液压油桶产生量为 0.0006t/a；合计 0.0026t。根据《国家危险废物名录》（2025 年版），属于危险废物，废物类别均为 HW08 废矿物油与含矿物油废物，废物代码为 900-249-08（其他生产、销售、使用过程中产生的废矿物油及沾染矿物油的废弃包装物），收集后暂存于厂区危废库内，定期委托有资质单位进行处置。

⑭浓缩废液：项目废水处理过程中会产生浓缩废液，根据企业提供的设计方案，低温蒸发器浓缩比为 90~95%，废液产生量为 5~10%，本次以 10% 计算，需进入污水处理站处理的废水为 692.46t，则浓缩废液产生量为 69.25t。

根据《国家危险废物名录》（2025年版），属于危险废物，废物类别均为HW49 其他废物，废物代码为772-006-49（采用物理、化学、物理化学或者生物方法处理或者处置毒性或者感染性危险废物过程中产生的废水处理污泥和废水处理残渣液），收集后暂存于厂区危废库内，定期委托有资质单位进行处置。

(2) 固体废物属性判定

根据《中华人民共和国固体废物污染环境防治法》（2020年9月1日实施）、《固体废物鉴别标准 通则》（GB34330-2017）的规定、《固体废物分类与代码目录》（生态环境部公告2024年第4号）以及按照《建设项目危险废物环境影响评价指南》（环境保护部公告2017年第43号）中相关编制要求，本项目固体废物鉴别情况见表4-23。

表4-24 本项目固体废物属性判定结果

序号	固废名称	产生工序	形态	主要成分	预测产生量(t/a)	种类判断*	
						是否属于固体废物	判定依据
1	生活垃圾	办公	固	生活垃圾	18.75	√	《固体废物鉴别标准通则》
2	餐厨垃圾	食堂	固	餐厨垃圾	22.5	√	
3	报废件	入场检验	固	金属	0.05	√	
4	废钢砂	喷砂	固	金属	5	√	
5	废一般包装物	包装	固	塑料	0.0052	√	
6	废金属屑	打磨修型	固	金属	0.05	√	
7	废砂轮	打磨修型	固	砂轮	0.3	√	
8	焊渣	接焊接、激光熔覆	固	金属	0.009	√	
9	废铝渣	过渡层制备	固	金属	0.0012	√	
10	废陶瓷渣	陶瓷层制备	固	金属	0.0064	√	
11	反渗透膜	纯水制备	固	反渗透膜	0.04	√	
12	废布袋	废气处理	固	布袋	0.01	√	
13	除尘器收尘	废气处理	固	粉尘	0.2406	√	
14	废试剂包装	包装	固	塑料	0.2004	√	
15	废显像粉	检测	固	粉末	0.00005	√	
16	废含汞灯管	检测	固	含汞灯管	0.05	√	
17	废乳化液	乳化	液	乳化液	4	√	
18	废乳化液桶	乳化	固	乳化液	0.25	√	
19	酸洗废渣	酸洗	固	金属	0.05	√	
20	酸洗废液	酸洗	液	盐酸、磷酸	0.48	√	
21	碱中和废液	碱中和	液	碳酸氢钠	0.192	√	
22	废石蜡	除蜡	固	石蜡	0.5	√	
23	废填料	废气处理	固	陶瓷	3.5t/5a	√	
24	废润滑油	设备维护	液	油类物质	0.01	√	
25	废液压油	设备维护	液	油类物质	0.005	√	

26	废油桶	设备维护	固	金属	0.0026	√	
27	浓缩废液	废水处理	液	废液	69.25	√	

本项目营运期固体废物产生情况汇总见下表。

表 4-25 本项目固废产生及处置情况表

废物名称	属性	产生工序	形态	废物类别	废物代码	产生量 (t/a)	处置措施
生活垃圾	一般固废	办公	固	SW64	900-099-S64	18.75	环卫清运
餐厨垃圾		食堂	固	SW61	900-002-S61	22.5	
报废件		入场检验	固	SW17	900-001-S17	0.05	收集后外售
废碳钢钢丸		喷砂	固	SW17	900-001-S17	5	
废一般包装物		包装	固	SW59	900-099-S59	0.0052	
废金属屑		打磨修型	固	SW17	900-001-S17	0.05	
废砂轮		打磨修型	固	SW59	900-099-S59	0.3	
焊渣		接焊接、激光熔覆	固	SW59	900-099-S59	0.009	
废铝渣		过渡层制备	固	SW59	900-099-S59	0.0012	
废陶瓷渣		陶瓷层制备	固	SW59	900-099-S59	0.0064	
反渗透膜		纯水制备	固	SW59	900-099-S59	0.04	
废布袋		废气处理	固	SW59	900-099-S59	0.01	
除尘器收尘		废气处理	固	SW59	900-099-S59	0.2406	
废试剂包装		危险废物	包装	固	HW49	900-041-49	0.2004
废显像粉	检测		固	HW16	900-019-16	0.00005	
废含汞灯管	检测		固	HW29	900-023-29	0.05	
废乳化液	乳化		液	HW09	900-007-09	4	
废乳化液桶	乳化		固	HW08	900-249-08	0.25	
酸洗废渣	酸洗		固	HW17	336-064-17	0.05	
酸洗废液	酸洗		液	HW17	336-064-17	0.48	
碱中和废液	碱中和		液	HW17	336-064-17	0.192	
废石蜡	除蜡		固	HW08	900-209-08	0.5	
废填料	废气处理		固	HW49	900-041-49	3.5t/5a	
废润滑油	设备维护		液	HW08	900-249-08	0.01	
废液压油	设备维护		液	HW08	900-249-08	0.005	
废油桶	设备维护		固	HW08	900-249-08	0.0026	
浓缩废液	废水处理		液	HW49	772-006-49	69.25	

表 4-26 本项目危险废物汇总表 (t/a)

序号	危险废物名称	废物类别	废物代码	产生量	产生工序	形态	主要成分	产废周期	危险特性	污染防治措施
1	废试剂包装	HW49	900-041-49	0.2004	包装	固	塑料	每日	T/In	
2	废显像粉	HW16	900-019-16	0.00005	检测	固	粉末	每日	T	
3	废含汞灯管	HW29	900-023-29	0.05	检测	固	含汞灯管	每年	T	
4	废乳化液	HW09	900-007-09	4	乳化	液	乳化液	每日	T	
5	废乳化液	HW08	900-249-08	0.25	乳化	固	乳化液	每日	T,I	

	桶								
6	酸洗废渣	HW17	336-064-17	0.05	酸洗	固	金属	每日	T/C
7	酸洗废液	HW17	336-064-17	0.192	酸洗	液	盐酸、磷酸	每日	T/C
8	碱中和废液	HW17	336-064-17	0.192	碱中和	液	碳酸氢钠	每日	T/C
9	废石蜡	HW08	900-209-08	0.5	除蜡	固	石蜡	每日	T,I
10	废填料	HW49	900-041-49	3.5t/5a	废气处理	固	陶瓷	5年	T/In
11	废润滑油	HW08	900-249-08	0.01	设备维护	液	油类物质	每月	T,I
12	废液压油	HW08	900-249-08	0.005	设备维护	液	油类物质	每月	T,I
13	废油桶	HW08	900-249-08	0.0026	设备维护	固	金属	每年	T,I
14	浓缩废液	HW49	772-006-49	69.25	废水处理	液	废液	每日	T/In

(3) 固废环境影响分析

1) 一般固废环境影响分析

本项目拟建设一座 5m² 一般固废库，本项目产生的一般固废包括报废件、废碳钢钢丸、废一般包装物、废金属屑、焊渣、废铝渣、废陶瓷渣、反渗透膜、废布袋、除尘器收尘，产生量为 5.716t/a。企业计划清理周期为一月 1 次，则一般固废库最大的暂存量为 0.4763t，因此在定期清理的情况下，可以满足企业正常生产情况的需求。

对于一般工业固废，根据《江苏省固体废物污染环境防治条例》（2024 年修订版）“第二十一条 产生工业固体废物的单位委托他人利用、处置工业固体废物的，应当通过查看受托人的营业执照、环境影响评价文件、排污许可证、环境保护设施验收文件以及现场踏勘等方式核实受托人的主体资格和技术能力，并在依法签订的书面合同中明确污染防治要求、运输责任和利用、处置方式等。产生、利用、处置工业固体废物的单位委托他人运输工业固体废物的，应当核实受托人的经营范围、证照信息和技术能力等，在依法签订的书面合同中明确工业固体废物的名称、性状、重量或者数量、运输方式、接收人和污染防治要求等。前两款规定的委托人应当督促受托人依照有关法律、法规的规定和合同约定履行污染防治义务，受托人应当及时将运输、利用、处置情况告知委托人。”的要求，一般固体废物的处置单位应具备相应固废类型的经营处置资质，委托单位应确保固废去向的合规性。

2) 危险废物环境影响分析

本次评价按照《建设项目危险废物环境影响评价指南》（2017年10月1日实施）要求进行本项目危险废物的环境影响分析。主要包括危险废物贮存场所（设施）环境影响分析、运输过程的环境影响分析、委托处置的环境影响分析三大方面。

①危险废物贮存场所环境影响分析

I 危险废物贮存场所的能力分析

本项目拟建设一座10m²危废库，最大储存能力约为10t，本项目新增危废78.49005t/a，危废每1个月处置一次，危废最大暂存量约为6.25t，在定期处置前提下，危废库可以满足危废暂存的需求。

II 选址可行性分析

项目危废库情况与《危险废物贮存污染控制标准》（GB18597-2023）对危废贮存库的选址提出要求对比表。

表 4-27 危废暂存区选址分析一览表

序号	《危险废物贮存污染控制标准》 (GB18597-2023)	项目危废库情况	可行性
1	贮存设施选址应满足生态环境保护法律法规、规划和“南京市生态环境分区管控”生态环境分区管控的要求，建设项目应依法进行环境影响评价。	本项目危废库选址满足选址生态环境保护法律法规、规划和生态环境分区管控的要求，本环评依法进行环境影响评价。	可行
2	集中贮存设施不应选在生态保护红线区域、永久基本农田和其他需要特别保护的区域内，不应建在溶洞区或易遭受洪水、滑坡、泥石流、潮汐等严重自然灾害影响的地区。	本项目危废库不位于生态保护红线区域、永久基本农田和其他需要特别保护的区域内，不建在溶洞区或易遭受洪水、滑坡、泥石流、潮汐等严重自然灾害影响的地区。	可行
3	贮存设施不应选在江河、湖泊、运河、渠道、水库及其最高水位线以下的滩地和岸坡，以及法律法规规定禁止贮存危险废物的其他地点。	本项目危废库建设位置不在江河、湖泊、运河、渠道、水库及其最高水位线以下的滩地和岸坡，不属于法律法规规定禁止贮存危险废物的其他地点。	可行
4	贮存设施场址的位置及其和周围环境敏感目标的距离应依据环境影响评价文件确定。	本次评价已对危废库位置进行了规定。	可行

②运输过程的环境影响分析

I 厂区内生产工艺环节运输到贮存场所过程

厂区内运输必须先将危废密闭置于专用包装物、容器内，防止散落、泄漏；厂区地面均为水泥硬化，一旦因管理疏漏或包装物破损而发生散落、泄漏，要进行及时清理，以免产生二次污染。

II 危废外运过程

根据《危险废物收集贮存运输技术规范》（HJ2025-2012）、《危险废

物转移管理办法》（2022年1月1日）的有关规定，在危险废物外运至处置单位时必须严格遵守以下要求：

A. 《危险废物收集贮存运输技术规范》（HJ2025-2012）

本次项目危险废物严格按照《危险废物收集贮存运输技术规范》（HJ2025-2012）中相关要求运输，在研发环节运输到危废贮存库过程中，运输过程中严格采取措施防止散落、泄漏，同时运输过程中避开办公区，亦不会对人员及周边环境产生影响。

危险废物从项目厂区运输至有资质的处置单位过程中，将严格按照《危险废物收集贮存运输技术规范》（HJ2025-2012）要求，确保运输过程中不会对运输沿线的敏感点产生影响。

建设项目产生的各类危险废物委托有资质单位安全处置前暂存于危险废物暂存场所，建设的危险废物暂存场所需按照《危险废物贮存污染控制标准》（GB18597-2023）的相关要求，进行规范化设置和管理，重点做好以下污染防治措施：

按照《省生态环境厅〈关于印发江苏省固体废物全过程环境监管工作意见〉的通知》（苏环办〔2024〕16号）、《江苏省危险废物集中收集体系建设工作方案（试行）》的通知（苏环办〔2021〕290号）、《危险废物识别标志设置技术规范》（HJ1276-2022）等文件要求对危险废物识别标识规范设置，同时配备通讯设备、照明设施和消防设施；在出入口、设施内部、危险废物运输车辆通道等关键位置按照危险废物贮存设施视频监控布设要求设置视频监控，并与中控室联网。鼓励采用云存储方式保存视频监控数据。

企业应根据危险废物的种类和特性进行分区、分类贮存，设置防雨、防火、防雷、防扬散、防渗漏装置及泄漏液体收集装置，对易爆、易燃及排出有毒气体的危险废物进行预处理，稳定后贮存，否则按易爆、易燃危险品贮存。应设置气体收集装置和气体净化设施及导出口。

危险废物暂存场所基础防渗层为至少 1m 厚黏土层（渗透系数 $\leq 10^{-7}\text{cm/s}$ ），或 2mm 厚高密度聚乙烯，或至少 2mm 厚的其他人工材料，渗透系数 $\leq 10^{-7}\text{cm/s}$ ；应建有堵截泄漏的裙角，地面与裙角要用坚固防渗的材料建造，建筑材料必须与危险废物相容，危险废物包装材料与危险废物相容。

表 4-28 本项目危废废物分级表

文件要求	本项目
根据危险废物的危险特性（感染性除外），按环境风险从高到低分为I级、II级和III级三个等级。I级危险废物指可环境无害化利用或处置且被所有者申报废弃的危险化学品以及具有反应性（R）的其他危险废物；II级危险废物指具有易燃性（I）的危险废物；III级危险废物指具有腐蚀性（C）或毒性（T）的危险废物。	本项目危废主要为废试剂包装、废显像粉、废含汞灯管、废乳化液、废乳化液桶、酸洗废渣、酸洗废液、碱中和废液、废石蜡、废填料、废润滑油、废液压油、废油桶、浓缩废液，具有腐蚀性（C）、易燃性（I）、毒性（T），因此环境风险为II级。

B. 《危险废物转移管理办法》（2022年1月1日）

a.企业危险废物转移须严格按照《危险废物转移管理办法》（2022年1月1日）中相关要求管理。

b.对承运人或者接受人的主体资格和技术能力进行核实，依法签订书面合同，并在合同中约定运输、贮存、利用、处置危险废物的污染防治要求及相关责任；

c.制定危险废物管理计划，明确拟转移危险废物的种类、重量（数量）和流向等信息；

d.建立危险废物管理台账，对转移的危险废物进行计量称重，如实记录、妥善保管转移危险废物的种类、重量（数量）和接收人等相关信息；

e.填写、运行危险废物转移联单，在危险废物转移联单中如实填写移出人、承运人、接收人信息，转移危险废物的种类、重量（数量）、危险特性等信息，以及突发环境事件的防范措施等；

f.及时核实接收人贮存、利用或者处置相关危险废物情况。

③委托利用或处置可行性分析

本项目产生的危险废物，均统一收集后，于危废库暂存，并承诺委托有资质单位处理。本项目所产生的危险废物代码类别主要为 900-041-49、900-019-16、900-023-29、900-007-09、336-064-17、900-209-08、900-249-08、900-210-08、772-006-49，可合作的危险废物处置单位有南京乾鼎长环保集团有限公司和南京卓越环保科技有限公司，本项目产生的危险废物种类在其核准经营范围之内，且有足够的余量接纳。

表 4-29 危废处置单位经营范围一览表

序号	名称	经营范围
1	南京乾鼎长环保集团有限公司	HW08 废矿物油与含矿物油废物，231-002-16（HW16 感光材料废物），336-064-17（HW17 表面处理废物），900-005-09（HW09 油/水、烃/水混合物或乳化液），900-006-09（HW09

		油/水、烃/水混合物或乳化液), 900-007-09 (HW09 油/水、 烃/水混合物或乳化液), 900-014-13 (HW13 有机树脂类废物), 900-019-16 (HW16 感光材料废物), 900-023-29 (HW29 含汞 废物), 900-039-49 (HW49 其他废物), 900-041-49 (HW49 其他废物), 900-045-49 (HW49 其他废物), 900-047-49 (HW49 其他废物), 900-200-08 (HW08 废矿物油与含矿物油废物), 900-210-08 (HW08 废矿物油与含矿物油废物), 900-249-08 (HW08 废矿物油与含矿物油废物), 900-250-12 (HW12 染 料、涂料废物), 900-251-12 (HW12 染料、涂料废物), 900-252-12 (HW12 染料、涂料废物), 900-253-12 (HW12 染料、涂 料废物), 900-254-12 (HW12 染料、涂料废物), 900-255-12 (HW12 染料、涂料废物), 900-256-12 (HW12 染料、涂 料废物), 900-299-12 (HW12 染料、涂料废物), 900-402-06 (HW06 废有机溶剂与含有机溶剂废物)
2	南京卓越环 保科技有限 公司	HW18 焚烧处置残渣、HW21 含铬废物、HW24 含砷废物、HW32 无机氟化物废物、HW36 石棉废物、HW50 废催化剂、 221-002-35 (HW35 废碱)、251-015-35 (HW35 废碱)、261-059-35 (HW35 废碱)、336-103-23 (HW23 含锌废物)、772-006-49 (HW49 其他废物)、900-021-23 (HW23 含锌废物)、900-039-49 (HW49 其他废物)、900-041-49 (HW49 其他废物)、900-042-49 (HW49 其他废物)、900-046-49 (HW49 其他废物)、900-399-35 (HW35 废碱)、900-999-49 (HW49 其他废物)

(4) 污染防治措施及其经济、技术分析

① 危险废物

本项目新建 10m² 危废库贮存能力满足要求，危险废物贮存场所基本情
况见下表：

表 4-30 危废暂存区基本情况表

序号	名称	类别	代码	位置	面积	贮存方式	贮存能力	贮存周期
1	废试剂包装	HW49	900-041-49	1#厂 房	10m ²	密封 包装	10t	1个 月
2	废显像粉	HW16	900-019-16					
3	废含汞灯管	HW29	900-023-29					
4	废乳化液	HW09	900-007-09					
5	废乳化液桶	HW08	900-249-08					
6	酸洗废渣	HW17	336-064-17					
7	酸洗废液	HW17	336-064-17					
8	碱中和废液	HW17	336-064-17					
9	废石蜡	HW08	900-209-08					
10	废填料	HW49	900-041-49					
11	废润滑油	HW08	900-249-08					
12	废液压油	HW08	900-249-08					
13	废油桶	HW08	900-249-08					
14	浓缩废液	HW49	772-006-49					

表 4-31 危废库污染控制措施相符性分析一览表

序号	《危险废物贮存污染控制标准》 (GB18597-2023)	项目危险废物贮存库情 况	相符性
1	贮存库内不同贮存分区之间应采取隔离措施。隔 离措施可根据危险废物特性采用过道、隔板或隔 墙等方式。	本项目危废库不同危险 废物分区存放	符合
2	在贮存库内或通过贮存分区方式贮存液态危险	本项目危废库设置防渗	符

	废物的，应具有液体泄漏堵截设施，堵截设施最小容积不应低于对应贮存区域最大液态废物容器容积或液态废物总储量 1/10（二者取较大者）；用于贮存可能产生渗滤液的危险废物的贮存库或贮存分区应设计渗滤液收集设施，收集设施容积应满足渗滤液的收集要求。	漏托盘、导流沟和收集槽	合
3	贮存易产生粉尘、VOCs、酸雾、有毒有害大气污染物和刺激性气味气体的危险废物贮存库，应设置气体收集装置和气体净化设施；气体净化设施的排气筒高度应符合 GB16297 要求。	本项目产生危废均采用密封包装，涉及危废挥发产生废气量较小，挥发量极小。	符合

综上所述，本项目产生的固体废物均得到合理处置，不会产生二次污染，对周围环境影响较小。

（8）危险废物环境风险评价

按照《建设项目环境风险评价技术导则》（HJ169-2018），本项目的危险废物具有有毒有害危险性，存在泄漏风险，建设单位在危险废物包装物下方设置不锈钢托盘，并在危废暂存场所设置地沟，发生少量泄漏应立即将容器内剩余溶液转移，并收集托盘、地沟内泄漏液体，防止泄漏物料挥发到大气中，同时应在危废贮存库内设置禁火标志，并布置灭火器、沙包等消防物资，防止火灾的发生和蔓延。储罐油渣中含有可燃成分，一旦储存不当或遭遇明火，可能会发生火灾事件，会对环境和社会造成不利影响，严重时会引起人员伤亡。厂区发生火灾事故在燃烧中产生含有一氧化碳、二氧化碳等有毒气体，对大气环境产生不利影响。另厂区发生泄漏以及火灾、爆炸事故也可能导致有毒有害物质渗透入土壤中，造成土壤、地下水污染。主要影响如下：

1) 对环境空气的影响：

本项目危险废物均以密封的包装贮存，有效减少挥发性物质对环境空气的影响。

2) 对地表水的影响：

危废暂存场所具有防雨、防漏、防渗措施，当事故发生时，不会产生废液进入厂区雨水系统，对周边地表水产生不良影响。

3) 对地下水的影响：

危废贮存库应按照《危险废物贮存污染控制标准（GB18597-2023）》要求，贮存的危险废物直接接触地面的，还应进行基础防渗，防渗层为至少 1m 厚黏土层（渗透系数不大于 10^{-7}cm/s ），或至少 2 mm 厚高密度聚乙烯膜等人工防渗材料（渗透系数不大于 10^{-10}cm/s ），或其他防渗性能等效的材料。企业危废库设置集液托盘，正常情况下不会泄漏至室外污染土壤和地下水，

不会对区域地下水环境产生影响。

4) 对环境敏感保护目标的影响:

本项目暂存的危险废物都按要求妥善保管,暂存场地地面按控制标准的要求做了防渗漏处理,一旦发生泄漏事故及时采取控制措施,环境风险水平在可控制范围内。

综上,本项目危废发生少量泄漏事件,可及时收集,能及时处置,影响不会扩散,能够控制厂区内,环境风险可接受。

综上所述,本项目产生的固体废物均得到合理处置,不会产生二次污染,对周围环境影响较小。

5.地下水、土壤环境影响分析

(1) 地下水、土壤污染源分析

根据工程分析结果,本项目地下水、土壤环境影响源及影响途径见下表。

表 4-32 建设项目土壤环境影响源及影响因子识别

污染源	污染工序	污染物类型	污染物名称	污染途径	备注
危化品库	泄漏	液体原料	盐酸、磷酸	垂直入渗	土壤
仓库	泄漏	液体原料	油类物质	垂直入渗	土壤
酸洗区	泄漏	液体原料	盐酸、磷酸、碳酸氢钠	垂直入渗	土壤
荧光检测区	泄漏	液体原料	乳化液	垂直入渗	土壤
危废库	泄漏	液体危险原料	有毒有害物质	垂直入渗	地下水、土壤
污水处理站	泄漏	液体危险原料	污水	垂直入渗	地下水、土壤
喷淋塔	泄漏	液体危险原料	喷淋废水	垂直入渗	地下水、土壤

由上表可知,本项目土壤和地下水环境影响途径主要为垂直入渗,主要污染物为液体原料、液体危险废物等。

(2) 污染防控措施

针对企业液体原料、危险废物暂存过程,采取合理有效的工程措施可防止污染物对地下水、土壤的污染。为更好地保护地下水和土壤资源,将项目对环境的影响降至最低限度,建议采取相关措施,具体如下:

1) 源头控制

厂区采取雨污分流、清污分流,加强企业管理,定期对废气及废水处理设施等进行维护,避免非正常工况排放。排水管道等须采取防渗措施,杜绝

各类废水下渗的通道。应严格废水的管理，强调节约用水，杜绝废水“跑、冒、滴、漏”现象的发生，确保污水处理系统的正常运行。

2) 分区防渗

结合本项目各运行设备、贮存库等因素，根据污染控制难易程度和污染物特性对全厂进行分区防渗。全厂分区防渗措施见下表。

表 4-33 全厂分区防渗方案及防渗措施表

序号	防治分区	分区位置	防渗要求
1	重点防渗区	危废库、污水处理站、危化品库、酸洗区、荧光检测区	依据国家危险贮存标准要求设计、施工，采用 200mm 厚 C15 砼垫层随打随抹，设置钢筋混凝土围堰，并采用底部加设土工膜进行防渗，使渗透系数不大于 $1.0 \times 10^{-10} \text{cm/s}$ ，且防雨和防晒。
2	一般防渗区	一般固废库	地面基础防渗和构筑物防渗等级达到渗透系数 $\leq 1.0 \times 10^{-7} \text{cm/s}$ ，相当于不小于 1.5m 厚的黏土防护层。
3	简单防渗区	生产车间、仓库	一般地面硬化

采取以上污染防治措施后，建设项目对周围地下水环境影响可得到有效控制。

6.环境风险分析

根据《建设项目环境风险评价技术导则》（HJ169-2018）附录 B、《企业突发环境事件风险分级方法》（HJ941-2018）作为识别标准，对照发现本项目存在风险物质。

(1) 风险物质识别

根据《建设项目环境风险评价技术导则》（HJ169-2018）附录 B、《企业突发环境事件风险分级方法》（HJ941-2018）作为识别标准，对本项目所涉及的风险物质进行危险性识别。主要涉及环境风险物质详见下表。

表 4-34 项目主要危环境风险物质 Q 值核算一览表

序号	危险物质名称	CAS 号	最大存在总量 qn/t	临界量 Qn/t	对应 HJ169/HJ941 物质名称	Q 值
1	丙烷	74-98-6	0.225	10	丙烷	0.0225
2	氯化氢	7647-01-0	0.25	2.5	氯化氢	0.1
3	氢气	1333-74-0	0.4	10	氢气	0.04
4	乳化液	/	1	2500	油类物质	0.0004
5	电火花机油	/	0.02	2500		0.000008
6	润滑油	/	0.02	2500		0.000008
7	液压油	/	0.005	2500		0.000002
8	荧光渗透	/	0.01	50	健康危险急性毒	0.0002

	液				性物质（类别2，类别3）	
9	盐酸	7647-01-0	0.0486	7.5	盐酸(浓度37%或更高)	0.00648
10	磷酸	7697-37-2	0.05	10	磷酸	0.005
11	废试剂包装	/	0.0167	50	健康危险急性毒性物质（类别2，类别3）	0.000334
12	废显像粉	/	0.00005	50		0.000001
13	废含汞灯管	其他	/	0.05		50
		汞	7439-97-6	0.000001	0.5	汞
14	废乳化液	/	0.333	50	健康危险急性毒性物质（类别2，类别3）	0.00666
15	酸洗废渣	/	0.0042	50		0.000084
16	酸洗废液	/	0.04	50		0.00032
17	碱中和废液	/	0.016	50		0.00032
18	废石蜡	/	0.042	50		0.00084
19	废填料	/	3.5	50		0.07
20	废润滑油	/	0.0008	2500		油类物质
21	废液压油	/	0.0004	2500	0.00000016	
22	废乳化液桶	/	0.0005	200	危害水环境物质（慢性毒性类别：慢性2）	0.0000025
23	废油桶	/	0.0002	200		0.000001
24	浓缩废液	/	5.7708	200		0.028854
项目 Q 值Σ						0.28349698

注：单根废含汞灯管中汞含量按 20mg 计，0.05 吨废含汞灯管约 50 根，则汞含量为 0.000001t。

因此本项目 $Q=0.28349698 < 1$ ，本项目环境风险潜势为 I，环境风险评价等级为简单分析。

本项目环境风险简单分析内容见下表。

表 4-35 建设项目环境风险简单分析内容表

建设项目名称	两机高性能部件深度维修产线项目
建设地点	滨江经济开发区地秀路以东，翔凤路以南，天成路以西，喜燕路以北
地理坐标	118 度 34 分 22.550 秒，31 度 49 分 31.494 秒
主要危险物质及分布	危废库、危化品库、酸洗区、污水处理站
环境影响途径及危害后果（大气、地表水、地下水等）	经识别，本项目涉及的主要风险物质为危险废物（丙烷、氯化氢、盐酸、磷酸、浓缩废液），若发生泄漏事故，泄漏液体如拦截不当则可能会进入周围水环境中，会导致受纳水体环境中相应污染物浓度增高，造成水环境质量污染。危废库、酸洗区、荧光检测区、污水处理站已采取防渗措施，对项目地下水、土壤环境风险影响较小。
风险防范措施要求	①危废暂存区的危废存放按照《危险废物贮存污染控制标准》（GB18597-2023）以及《省生态环境厅关于进一步加强危险废物污染防治工作的实施意见》（江苏省生态环境厅文件，苏环办〔2019〕327 号）的要求对危险废物暂存区进行布置，危废暂存区地面铺设防渗膜，并在四周设置围堰或集水沟，避免事故情况下产生废水排入本项目雨污水管网或地表水； ②本项目危废暂存区避免火源，防止发生燃烧爆炸的风险，同时不定

- 期查看；
- ③危废暂存区配有防护服及灭火器材、烟感探测器、去除静电装置等，一旦有突发情况，需立即采取相应的应急措施。
 - ④危废暂存区设置在线视频监控，并有专门的人员负责危废库的进出库记录。
 - ⑤污水处理站设置围堰，并有专门的人员定期检查运行情况。

分析结论：在各项环境风险防范措施落实到位的情况下，可以大大降低建设项目的环境风险，最大程度地减少对环境可能造成的危害。在企业落实本评价提出的各项风险防范措施后，项目对环境的风险影响可接受。

(2) 环境风险识别

1) 物质危险性识别

根据《建设项目环境风险评价技术导则》(HJ169-2018)附录B和《企业突发环境事件风险分级方法》(HJ941-2018)，企业风险物质主要为丙烷、盐酸、磷酸和危险废物。

2) 生产系统危险性识别

企业生产过程中存在的环境风险主要有以下几方面：

- ①废气处理设施发生故障，导致废气超标排放；
- ②风险物质发生泄漏，对周边土壤、地下水造成污染；
- ③布袋除尘器粉尘未及时清理，粉尘浓度过大引发爆炸；
- ④污水处理设施发生故障，废液泄漏；
- ⑤气瓶存放区域的丙烷、氯化氢泄漏，造成环境空气污染。

3) 危险物质向环境转移的途径识别

本项目危险物质在事故情形下对环境的影响途径具体见下表。

表 4-36 本项目环境风险识别表

序号	风险源	主要危险物质	环境风险类型	环境影响途径	可能受影响的环境敏感目标
1	危化品库	盐酸、磷酸	泄漏	大气沉降、垂直入渗	居民点、土壤、地下水
2	仓库	油类物资	泄漏	垂直入渗	居民点、土壤、地下水
3	酸洗区	废水	泄漏	垂直入渗	居民点、土壤、地下水
4	危废库	固废	泄漏	垂直入渗	土壤、地下水
5	污水处理站	废水	泄漏	垂直入渗	居民点、土壤、地下水
6	喷淋塔	废水	泄漏	垂直入渗	居民点、土壤、地下水
7	布袋除尘器	粉尘	爆炸	大气沉降	居民点
8	气瓶存放区	丙烷、氯化氢、氢气	泄漏	大气沉降	居民点

(3) 环境风险防范措施

1) 技术、工艺及装备、设备、设施方面

为降低生产场所空气中的有害物质浓度，车间及仓库需要配备必要的

通、排风装置，以保持通风状况良好，必要时应采取机械式强制通风。确保通风装置的完好、有效。

企业对特种设备建立设备档案和严格的管理制度，制定并严格执行操作规程和定期检验制度，确保安全生产；特种设备操作人员必须经培训合格，持证上岗。各类设备、泵机、管线、阀门、电气控制部位均应按规范设置位号、色标、输送介质、流向、开关等标志标识及安全警示标识。

2) 物料泄漏事故防范措施

泄漏事故的预防是生产和储运过程中最重要的环节，发生泄漏事故可能引起火灾和爆炸等一系列重大事故。经验表明：设备失灵和人为操作失误是引发泄漏的主要原因。因此选用较好的设备、精心设计、认真地管理和操作人员的责任心是减少泄漏事故的关键。本项目主要采取以下物料泄漏事故的预防：

泄漏应急处理措施：迅速撤离泄漏污染区人员至安全区，并进行隔离，严格限制出入。切断火源。建议应急处理人员戴自给正压式呼吸器，穿防毒服。尽可能切断泄漏源。防止流入雨污管网、排洪沟等限制性空间。

3) 火灾、爆炸引起的次生伴生事故防范措施

按规定建设消防设施，划分禁火区域，严格按设计要求制订动火制度，消防设施配置安全报警系统、灭火器、消防栓等消防设施。

消防栓用水量、消防给水管道、消防栓配置、消防水池的配置应符合《建筑设计防火规范》（GB 50016-2014[2018年版]）的相关要求；灭火器的配置应按照《建筑灭火器配置设计规范》（2005版）进行。

建筑物内设计感烟探测器、感温探测器和手动报警按钮，室外设计室外型手动报警按钮。以便在火灾的初期阶段发出报警，并及时采取措施进行扑救。在这些易发生火灾的岗位除采用 119 电话报警外，另设置具有专用线路的火灾报警系统。建筑消防设施应进行检测，并按有关规定，组织项目竣工验收，请当地公安消防部门进行消防验收。

4) 废气、废水处理设施故障应急处置措施

加强对废气、废水收集处理系统的维护和检修，使其处于良好的运行状态，并且需要加强管理，一旦出现异常现象应停止生产，从根源上切断污染，查出异常原因，事故发生后应在最短的时间内排除故障，确保对周围环境的影响降到最低。

企业实行雨污分流，厂区内拟设置 1 个污水排放口，1 个雨水排放口，并安装截止阀，厂区内拟设置 150m³ 的雨水收集池，应急情况下可用于事故废水收集。

根据《化工建设项目环境保护工程设计标准》(GB/T50483-2019)、《石化企业水体环境风险防控技术要求》(Q/SH 0729-2018)，应急事故池容积应考虑多种因素确定，应急事故废水最大量的确定采用公式法计算，具体算法如下：

$$V_{\text{总}} = (V_1 + V_2 - V_3) \max + V_4 + V_5$$

注：计算应急事故废水量时，装置区或贮罐区事故不作同时发生考虑，取其中的最大值。

V₁——收集系统范围内发生事故的一个组成或一套装置的物料量，单个酸洗槽容量为 0.125m³，则 V₁=0.125m³；

V₂——在装置区或贮罐区一旦发生火灾、爆炸时的消防用水量，包括扑灭火灾所需用水量和保护邻近设备或贮罐（最少三个）的喷淋水量；发生事故时的消防水量，m³；

$$V_2 = \sum Q_{\text{消}} t_{\text{消}}$$

Q_消——发生事故的储罐或装置同时使用的消防设施给水流量，m³/h；

t_消——消防设施对应的设计消防历时，h；

企业厂房属于丁、戊类厂房火灾，事故状态下消防用水量约为 20L/s，火灾持续时间 2h，则最大消防用水量约 144m³，按 75%的转化系数，则消防水量为 108m³。

V₃——发生事故时可以储存转运到其他设施的事故排水量，则 V₃=0m³；

V₄——发生事故时必须进入事故排水系统的生产废水量，则 V₄=0m³；

V₅——发生事故时可能进入该收集系统的降雨量，m³。

$$V_5 = 10qF$$

式中：q—降雨强度，mm，按平均日降雨量（q=qa/n，qa 为当地年平均降雨量，mm，江宁区年平均降水量约为 1867.5mm；n 为年平均降雨日数，江宁区年平均降雨日数为 140d。

F—必须进入事故废水收集系统的雨水汇水面积，ha，企业必须进入事故废水收集系统的雨水汇水面积为 0.9ha。

则 V₅=10×13.339×0.9=120.051m³；

$$V_{\text{总}} = (0.125 + 108 - 0) + 0 + 120.051 = 228.176 \text{m}^3。$$

综上所述：本项目发生泄漏、火灾事故时的消防废水需要的应急空间为 228.176m³。

根据《江苏省重点行业工业企业雨水排放环境管理办法（试行）》第十条的要求：“雨水收集池同时兼顾事故应急池的作用时，池内容积应同时具备事故状况下的收集功能，满足事故应急预案中的相关要求。事故应急池内应增加液位计，实时监控池内液位，初期雨水收集进入应急池后能迅速通过提升泵转至污水处理系统，确保应急池保持常空状态；同时应设置手动阀作为备用，确保在突发暴雨同时发生事故等极端情况下，即使断电也能采取手动方式实现应急池阀门和雨排阀的有效切换”。企业拟设置 150m³ 雨水收集池，池内设置液位计实时监控池内液位，紧急情况雨水收集池采用提升泵将雨水排入市政雨水管网，雨水收集池的设置满足兼顾事故应急池的要求。

雨水收集池单日收集雨水约 52.9m³，事故情况下日常情况下需截留的废水量为 228.176m³，企业使用 150m³ 的雨水收集池的同时还需补充容积不小于 140m³ 的应急水囊用于事故废水收集，并在雨污排口处设置截止阀。应急水囊存放于仓库内，在发生事故时用于事故废水收集。

5) 危废贮存、运输过程风险防范措施

本次环评要求危废库须满足《危险废物贮存污染控制标准》（GB18597-2023）。危险废物的运输应由危险废物处置单位安排专人专车运送，同时注意运输工具的密封，采取相应的安全防护和污染防治措施，包括防爆、防火、防中毒、防泄漏、防飞扬、防雨或其他防治措施等，防止造成二次污染。

同时，在环境管理中注意以下内容：建设单位应通过江苏省污染源“一企一档”管理系统进行危险废物申报登记，将危险废物的实际产生、贮存、利用、处置等情况纳入生产记录，建立危险废物管理台账和企业内部产生和收集、贮存、转移等部门危险废物交接制度；必须明确企业作为固体废物污染防治的责任主体，要求企业建立风险管理及应急救援体系，执行环境监测计划、转移联单管理制度及国家和省有关转移管理的相关规定、处置过程安全操作规程、人员培训考核制度、档案管理制度、处置全过程管理制度等。

6) 定时巡检，做好台账表。

7) 建设单位应依据相关法律法规履行安全生产“三同时”手续。

表 4-37 预防机制详情

突发环境事件	预防机制
物料泄漏	1.加强对库房的巡视工作，重点检测包装有无破裂，阀门是否失灵等； 2.做好危废暂存库地面防渗防腐处理，设置截流沟，防止泄漏的物料及消防废水排出厂界。
暴雨、雷电等自然灾害	密切注意天气变化，在暴雨等天气来临前对现场的物品进行收拾，对厂棚进行加固，对外露的设备进行保护，对可能积水的部位进行检查；
火灾	易燃物品进行防护保护；对供电线路进行巡检；对消防设施进行定期检查。火灾时确保消防废水进入罐区围堰或事故水收集系统内暂存。

(4) 厂区与园区的联动预案机制

建立全厂、各单元突发环境事件的应急预案，应急预案须与南京江宁滨江经济技术开发区、南京市突发环境事故应急预案相衔接。按照“企业自救，属地为主”的原则，一旦发生环境污染事件，企业可立即实行自救，采取一切措施控制事态发展，并及时向地方人民政府报告，超出本企业应急处理能力时，将启动上一级预案，由地方政府动用社会应急救援力量，实行分级管理、分级响应和联动，充分发挥地方政府职能作用和各部门的专业优势，加强各部门的协同和合作，提高快速反应能力。使环境风险应急预案适应本项目各种环境事件的应急需要。

(5) 应急预案

建设单位应在本项目投产运营前编制突发环境事件应急预案。

(6) 风险结论

本项目运营期中使用的风险物质主要为液体原料、危险废物，若使用、储存过程中操作不当可能导致泄漏，遇明火可能发生火灾或中毒事故。通过制定风险防范措施，制定安全生产规范，通过加强员工的安全、环保知识和风险事故安全教育，增强职工的风险意识，掌握本职工作所需的安全知识和技能，严格遵守安全规章制度和环境突发事故应急措施，以减少风险发生的概率。因此，项目通过落实上述风险防范措施，其发生概率可以进一步降低，其影响可以进一步减轻，环境风险是可以承受的。

7.其他环境管理要求

(1) 环境管理机构

项目建成后，设置专门的环境管理机构，配备专职环保人员 1 名，负责环境监督管理工作，同时要加强对管理人员的环保培训，不断提高管理水平。

(2) 环境管理内容

项目在生产运行过程中为保证环境管理系统的有效运行应制定环境管

理方案，环境管理方案主要包括下列内容：

①组织贯彻国家及地方的有关环保方针、政策法令和条例，搞好环境教育和技术培训，增强公司职工的环保意识和技术水平，提高污染控制的责任心。

②制定并实施公司环境保护工作的长期规划及年度污染治理计划；定期检查环保设施的运行状况及对设备的维修与管理，严格控制“三废”的排放。

③掌握公司内部污染物排放状况，编制公司内部环境状况报告。

④组织环境监测，检查公司环境状况，并及时将环境监测信息向环保部门通报。

⑤建立环保设施定期检查制度和污染治理措施岗位责任制，实行污染治理岗位运行记录制度，以确保污染治理设施稳定高效运行。

⑥风险情况下发生大气或水环境污染时，对环境空气及地表水影响较大，特别是厂区周围存在居民点。因此环境管理的重点是建立风险防范及应急措施，并确保在风险发生时能迅速启动应急预案。

(3) 排污许可制度的建立

1) 排污许可分类管理

根据《国民经济行业分类》（GB/T4754-2017），本项目行业类别属于C3360 金属表面处理及热处理加工和C4343 航空航天器修理，对照《固定污染源排污许可分类管理名录（2019年版）》，该项目类别属于“二十八、金属制品业33”中涉及酸洗工序，故属于简化管理类别。本项目应当按照国家排污许可有关管理规定要求进行办理排污申请，排污许可类别判定详见下表。

表 4-38 排污许可管理类别判定表

序号	行业类别	重点管理	简化管理	登记管理
二十八、金属制品业 33				
81	金属表面处理及热处理加工 336	纳入重点排污单位名录的，专业电镀企业（含电镀园区中电镀企业），专门处理电镀废水的集中处理设施，有电镀工序的，有含铬钝化工序的	除重点管理以外的有酸洗、抛光（电解抛光和化学抛光）、热浸镀（溶剂法）、淬火或者无铬钝化等工序的、年使用 10 吨及以上有机溶剂的	其他
三十八、金属制品、机械和设备修理业 43				
94	金属制品修理 431，通用设备修理 432，专用设备修理 433，铁路、	涉及通用工序重点管理的	涉及通用工序简化管理的	其他

船舶、航空航天等运输设备修理 434, 电气设备修理 435, 仪器仪表修理 436, 其他机械和设备修理业 439

2) 排污定期报告制度

要定期向当地环保部门报告污染治理设施运行情况、污染物排放情况以及污染事故、污染纠纷等情况。

3) 社会公开制度

向社会公开拟建项目污染物排放清单, 明确污染物排放的管理要求。包括工程组成及原辅材料组分要求, 建设项目拟采取的环境保护措施及主要运行参数, 排放的污染物种类、排放浓度和总量指标, 排污口信息, 执行的环境标准, 环境风险防范措施以及环境监测等。

(4) 建设项目竣工环保验收

按照《建设项目竣工环境保护验收暂行办法》(国环规环评〔2017〕4号), 以及《建设项目竣工环境保护验收技术指南污染影响类》(生态环境部公告 2018 年第 9 号) 等文件规定, 建设单位应在设计、施工、运行中严格执行环境保护措施“三同时”制度, 并在建设项目竣工后开展自主竣工环境保护验收工作。本项目应对配套建设的环境保护设施进行自主验收, 开展竣工验收监测, 编制验收报告, 并向社会公开, 并上报全国建设项目竣工环境保护验收信息系统。

9. 环保投资及“三同时”验收一览表

建设项目环保投资 46 万元, 占项目总投资 14000 万元的 0.33%。建设项目环境保护投资估算及“三同时”验收一览表见表 4-37。

表 4-39 本项目环保“三同时”一览表

类别	污染物		处理措施(建设数量、规模、处理能力等)	处理效果、执行标准或拟达要求	投资额(万元)
废气	酸洗废气	氯化氢	碱喷淋+25m 高排气筒 DA001	《大气污染物综合排放标准》(DB32/4041-2021) 表 1 标准限值	5
	化学沉积废气				
	打磨废气	颗粒物、镍及其化合物	布袋除尘器+25m 高排气筒 DA002		3
	热喷涂废气	颗粒物	布袋除尘器+25m 高排气筒 DA003	《工业涂装工序大气污染物排放标准》(DB32/4439-2022) 表 1 标准限值	3

	喷砂废气	颗粒物	布袋除尘器	《大气污染物综合排放标准》 (DB32/4041-2021)表3标准限值	1
	注蜡废气	非甲烷总烃	/		/
	焊接烟尘	颗粒物、镍及其化合物	/		/
	激光熔覆废气	颗粒物、镍及其化合物	/		/
	电火花修型废气	非甲烷总烃	/		/
	物理沉积废气	颗粒物	/		/
	污水处理站废气	氯化氢	/		/
	危废库废气	非甲烷总烃	/		/
废水	生活污水	pH、COD、SS、NH ₃ -N、TN、TP	5m ³ 化粪池	《污水综合排放标准》 (GB8978-1996)三级标准和《污水排入城镇下水道水质标准》 (GB/T31962-2015)	1
	食堂废水	pH、COD、SS、NH ₃ -N、TN、TP、动植物油	5m ³ 隔油池		2
	熔覆焊接循环冷却废水、纯水制备浓水、涂层制备冷却废水	COD、SS	/		/
	地面清洗废水、荧光检测废水、清洗废水、喷淋废水	pH、COD、SS、NH ₃ -N、TN、TP、石油类、Ni	自建污水处理站(pH调节+低温蒸发器+陶瓷膜),处理能力5t/d		回用,不外排
噪声	生产设备	合理布局,增强车间密闭性,设备隔声	《工业企业厂界环境噪声排放标准》 (GB12348-2008)3类	5	
固废	一般固废	建筑面积 5m ²	不产生二次污染	2	
	危险废物	建筑面积 10m ²	不产生二次污染	2	
绿化	新建厂区绿化			10	
排污口规范化设置	规范化接管口		满足《江苏省排污口设置及规范化整治管理办法》的要求		

总量平衡 具体方案	<p>(1) 废水 废水总量控制因子：COD：0.0879t/a，氨氮：0.0044t/a，总磷：0.0009t/a。</p> <p>(2) 废气 有组织废气总量控制因子：颗粒物：0.0127t/a。 无组织废气总量控制因子：颗粒物：0.052t/a。 废气在江宁区大气减排项目平衡。</p> <p>(3) 固废 固体废物均能得到有效合理地处理处置，不需申请总量。</p>	
“以新带老 措施”	/	
环境风险 防范	厂区设置雨水收集池可兼做事故废水收集池，应配备应急水泵、应急电源、 应急水囊等应急物资，雨污排口设置截止阀等设施，按照要求编制应急预 案并备案	2
合计	/	46

五. 环境保护措施监督检查清单

内容要素	排放口(编号、名称)/污染源	污染物项目	环境保护措施	执行标准	
大气环境	有组织废气	DA001	氯化氢	碱喷淋+25m高排气筒 DA001	《大气污染物综合排放标准》(DB32/4041-2021)表1标准限值
		DA002	颗粒物、镍及其化合物	布袋除尘器+25m高排气筒 DA002	
		DA003	颗粒物	布袋除尘器+25m高排气筒 DA003	《工业涂装工序大气污染物排放标准》(DB32/4439-2022)表1标准限值
	无组织废气	厂界	非甲烷总烃、颗粒物、镍及其化合物、氯化氢	/	《大气污染物综合排放标准》(DB32/4041-2021)表3
		厂区内	非甲烷总烃	/	《大气污染物综合排放标准》(DB32/4041-2021)表2标准限值
地表水环境	废水	pH、COD、SS、NH ₃ -N、TN、TP	5m ³ 化粪池	《污水综合排放标准》(GB8978-1996)三级标准和《污水排入城镇下水道水质标准》(GB/T31962-2015)	
		pH、COD、SS、NH ₃ -N、TN、TP、动植物油	5m ³ 隔油池		
		pH、COD、SS、NH ₃ -N、TN、TP、石油类、Ni	自建污水处理站(pH调节+低温蒸发器+陶瓷膜),处理能力5t/d	回用,不外排	
声环境	厂界	连续等效A声级	选用低噪声设备,厂区合理布局,增强建筑隔声	《工业企业厂界环境噪声排放标准》(GB12348-2008)中3类标准	
电磁辐射	无				
固体废物	本项目产生的一般固废包括生活垃圾、餐厨垃圾由环卫清运,报废件、废碳钢钢丸、废一般包装物、废金属屑、焊渣、废铝渣、废陶瓷渣、反渗透膜、废布袋、除尘器收尘收集外售,危险废物包括废试剂包装、废显像粉、废汞灯管、废乳化液、废乳化液桶、酸洗废渣、酸洗废液、碱中和废液、废石蜡、废填料、废润滑油、废液压油、废油桶、浓缩废液委托资质单位处置,不会对周围环境造成不利影响。				
土壤及地下水污染防治措施	①源头控制:厂区采取雨污分流,清污分流;加强企业管理,定期对废气处理设施等进行维护,避免非正常工况排放。 ②分区防渗:厂区做好分区防渗,对污水处理站、危化品库、酸洗区、危废库等区域进行重点防渗,杜绝渗漏事故的发生。				
生态保护措施	无				
环境风险防范措施	运营过程中应要求操作人员严格按操作规程作业,对从事危险品作业人员定期进行安全培训教育。经常性对库房、危废库等进行安全检查。维修区域严禁吸烟及使用明火,保持良好的通风。加强对废气、废水收集处理系统的维护和检修,使其处于良好的运行状态,并且需要加强管理,一旦出现异常现象应停止生产,从根源上切断污染,查出异常原因,事故发生后应在最短的时间内排除故障,确保对周围环境的影响降到最低。				
其他环境管理要求	①严格执行三同时制度并及时进行竣工环保自主验收;建立突发事故排放的预警机制,编制切实可行的应急预案,避免或尽可能减轻事故排放对环境的危害。 ②根据《固定污染源排污许可分类管理名录(2019年版)》,企业属于简化管理类别,建设单位应当在启动生产设施或者发生实际排污之前,在全国排污许可证管理信息平台申报排污许可。 ③建设单位定期委托有资质的检(监)测机构代其开展自行监测,根据监测结果编写自行监测年度报告并上报当地环境保护主管部门。企业需要根据《环境信息公开办法(试行)》《企事业单位环境信息公开办法》等要求向社会公开相关信息,具体包括:基础信息,包括单位名称、组织机构代码、法定代表人、生产地址、联系方式,以及生产经营和管理服务的主要内容、				

<p>产品及规模；排污信息，包括主要污染物及特征污染物的名称、排放方式、排放口数量和分布情况、排放浓度和总量、超标情况，以及执行的污染物排放标准、核定的排放总量；防治污染设施的建设和运行情况；建设项目环境影响评价及其他环境保护行政许可情况；突发环境事件应急预案；其他应当公开的环境信息。此外，企业应通过网站、广播、电视、报纸等便于公众知晓的媒介公开自行监测信息（包括基础信息、自行监测方案、自行监测结果、未开展自行监测的原因和污染源监测年度报告等）。同时，在省、市环保部门统一建立的公布平台上公开自行监测信息，并至少保存3年。</p>

六. 结论

废水：本项目废水主要为生活污水、食堂废水、地面清洗废水、荧光检测废水、清洗废水、喷淋废水、熔覆焊接循环冷却废水、涂层制备冷却废水、纯水制备浓水，地面清洗废水、荧光检测废水、清洗废水、喷淋废水经污水处理站回用于生产；生活污水经化粪池预处理，食堂废水经隔油池预处理后同熔覆焊接循环冷却废水、涂层制备冷却废水、纯水制备浓水一并接入市政污水管网，最终接管至滨江污水处理厂处理。接管标准满足《污水综合排放标准》（GB8978-1996）三级标准和《污水排入城镇下水道水质标准》（GB/T31962-2015），滨江污水处理厂尾水达到《地表水环境质量标准》（GB3838-2002）IV类标准，其中 TN、SS、动植物油达到《城镇污水处理厂污染物排放标准》（GB18918-2002）一级 A 类标准后排入屯营河。

废气：排气筒 DA001 排放的酸洗和化学气相沉积废气氯化氢执行《大气污染物综合排放标准》（DB32/4041-2021）表 1 标准限值；排气筒 DA002 排放的打磨废气颗粒物和镍及其化合物执行《大气污染物综合排放标准》（DB32/4041-2021）表 1 标准限值；排气筒 DA003 排放的热喷涂废气颗粒物执行《工业涂装工序大气污染物排放标准》（DB32/4439-2022）表 1 标准限值；食堂油烟排放执行《饮食业油烟排放标准（试行）》（GB18483-2001）中表 1、表 2 的“小型”要求；厂界非甲烷总烃、颗粒物、镍及其化合物、氯化氢排放执行《大气污染物综合排放标准》（DB32/4041-2021）表 3 标准限值；厂区内非甲烷总烃执行《大气污染物综合排放标准》（DB32/4041-2021）表 2 标准限值。正常运营时，全厂产生废气对周围大气环境影响较小，不会改变周围大气环境功能级别，大气功能可维持现状。

噪声：本项目运营过程中通过选用低噪声设备、合理布局、厂房隔声等措施确保厂界噪声满足《工业企业厂界环境噪声排放标准》（GB12348-2008）中的 3 类标准限值。

固废：本项目产生的一般固废包括生活垃圾、餐厨垃圾由环卫清运，报废件、废碳钢钢丸、废一般包装物、废金属屑、焊渣、废铝渣、废陶瓷渣、反渗透膜、废布袋、除尘器收尘收集后外售出，危险废物包括废试剂包装、废显像粉、废含汞灯管、废乳化液、废乳化液桶、酸洗废渣、酸洗废液、碱中和废液、废石蜡、废填料、废润滑油、废液压油、废油桶、浓缩废液委托资质单位处置，零排放。

本项目的建设符合国家和地方产业政策和环境政策，与区域规划相容，选址布局合理，符合南京市“南京市生态环境分区管控”要求，拟采取的环保措施切实可行、有效，废气、废水、噪声能做到达标排放，固体废物处置率达 100%，对周边大气、地表水、声环境质量影响较小，不会降低区域环境质量等级。在有效落实环评中提出的各项环保措施和风险防控措施的前提下，从环保角度分析，本项目的建设是可行的。

本次评价结果是根据企业提供的建设内容、建设规模、平面布置及与此对应的排污治理情况基础上得出的，如果上述情况有所变化，应由企业按环保部门要求另行申报。

附表

七. 建设项目污染物排放量汇总表 (t/a)

项目 分类	污染物名称	现有工程 排放量(固体废 物产生量)①	现有工 程 许可排 放量②	在建工程 排放量(固体废 物产生量)③	本项目排放量(固 体废物产生量)④	以新带老削减 量(新建项目 不填)⑤	本项目建成后全厂排 放量(固体废物产生 量)⑥	变化量 ⑦	
废气	有组织	氯化氢	/	/	/	0.1087	/	0.1087	+0.1087
		颗粒物	/	/	/	0.0127	/	0.0127	+0.0127
		镍及其化合物	/	/	/	0.0034	/	0.0034	+0.0034
	无组织	颗粒物	/	/	/	0.052	/	0.052	+0.052
		镍及其化合物	/	/	/	0.0192	/	0.0192	+0.0192
		氯化氢	/	/	/	0.0708	/	0.0708	+0.0708
废水	水量	/	/	/	2932.86	/	2932.86	+2932.86	
	COD	/	/	/	0.8933 (0.0879)	/	0.8933 (0.0879)	+0.8933 (0.0879)	
	SS	/	/	/	0.5113 (0.0293)	/	0.5113 (0.0293)	+0.5113 (0.0293)	
	氨氮	/	/	/	0.0998 (0.0044)	/	0.0998 (0.0044)	+0.0998 (0.0044)	
	总氮	/	/	/	0.1283 (0.0440)	/	0.1283 (0.0440)	+0.1283 (0.0440)	
	总磷	/	/	/	0.0114 (0.0009)	/	0.0114 (0.0009)	+0.0114 (0.0009)	
	动植物油	/	/	/	0.081 (0.0029)	/	0.081 (0.00129)	+0.081 (0.0029)	
一般 工业 固体 废物	生活垃圾	/	/	/	18.75	/	18.75	+18.75	
	餐厨垃圾	/	/	/	22.5	/	22.5	+22.5	
	报废件	/	/	/	0.05	/	0.05	+0.05	
	废钢砂	/	/	/	5	/	5	+5	

	废一般包装物	/	/	/	0.0052	/	0.0052	+0.0052
	废金属屑	/	/	/	0.05	/	0.05	+0.05
	废砂轮	/	/	/	0.3	/	0.3	+0.3
	焊渣	/	/	/	0.009	/	0.009	+0.009
	废铝渣	/	/	/	0.0012	/	0.0012	+0.0012
	废陶瓷渣	/	/	/	0.0064	/	0.0064	+0.0064
	反渗透膜	/	/	/	0.04	/	0.04	+0.04
	废布袋	/	/	/	0.01	/	0.01	+0.01
	除尘器收尘	/	/	/	0.2406	/	0.2406	+0.2406
危险 废物	废试剂包装	/	/	/	0.2004	/	0.2004	+0.2004
	废显像粉	/	/	/	0.00005	/	0.00005	+0.00005
	废含汞灯管	/	/	/	0.05	/	0.05	+0.05
	废乳化液	/	/	/	4	/	4	+4
	废乳化液桶	/	/	/	0.25	/	0.25	+0.25
	酸洗废渣	/	/	/	0.05	/	0.05	+0.05
	酸洗废液	/	/	/	0.48	/	0.48	+0.48
	碱中和废液	/	/	/	0.192	/	0.192	+0.192
	废石蜡	/	/	/	0.5	/	0.5	+0.5
	废填料	/	/	/	3.5t/5a	/	3.5t/5a	+3.5t/5a
	废润滑油	/	/	/	0.01	/	0.01	+0.01
	废液压油	/	/	/	0.005	/	0.005	+0.005
	废油桶	/	/	/	0.0026	/	0.0026	+0.0026
	浓缩废液	/	/	/	69.25	/	69.25	+69.25

注：⑥=①+③+④+⑤；⑦=⑥+①